

Einbauminstrument SPE 660 - 025

Ausführung: Präzisionsleistungsmesser
 Meßgerät / Meßrate: 4 stellig / 2,5 Mess./Sekunde
 Anzeige: LED 12,5 mm, rot
 Eingang Spannung AC: 0 - 270 Volt AC eff.
 Eingang Spannung DC: 0 - 270 Volt DC
 Eingang Stromsensor: 0 - 100 mV bei 100 Amp. Shunt
 Eingang Stromsensor: 0 - 200 mV bei 20 Amp. Shunt
 Frequenzbereich: DC..65 Hz
 Dimensionsanzeige: W (Watt)
 Schutzart Front: IP 50 / DIN 40050
 Arbeitstemperatur: -10°C...+ 50°C
 Schaltausgang: 1 x Schließer / Öffner
 Grenzwert: programmierbar SP1 und SP2
 Relaisdaten: 1 x 230 V / 5A
 Anschlußart: Liftklemmen
 Gehäusefront: DIN 48 x 96
 Einbautiefe: T = 115 mm
 Frontausschnitt: H x B 44,5 x 90,5 mm
 Versorgung: 230 V 50 - 60 Hz 4,5 VA
 Meßbereiche: je nach eingesetztem Shunt
 Sensorausgang: 24 V / 30 mA DC

Messbereiche:

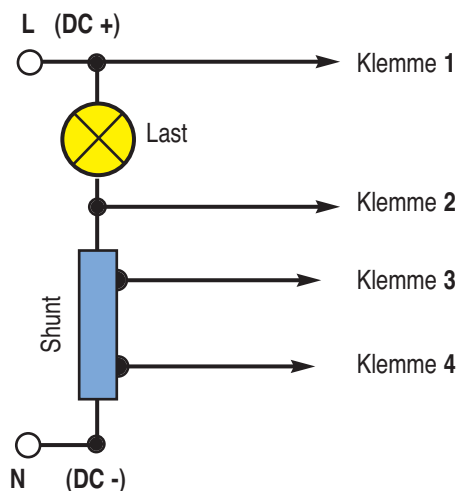
Leistung in Watt

Genauigkeit: (± 1 % vom Messwert ± 2 Digits)

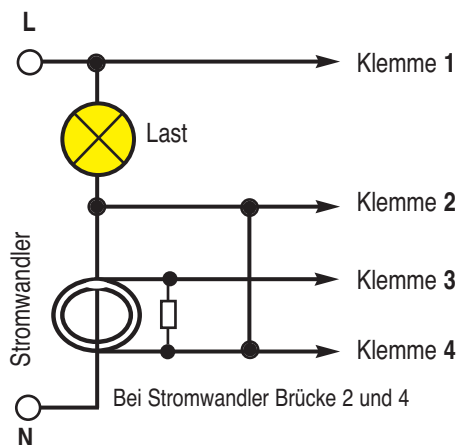
- I 0....9999 Watt mit externem Shunt 100 A /100 mV
- II 0....999,9 Watt mit externem Shunt 20 A /200 mV
- III 0....99,99 Watt mit externem Shunt 2 A /200 mV

Shunts sind nicht im Lieferumfang.

Anschluß für AC/DC Messung mit Shunt

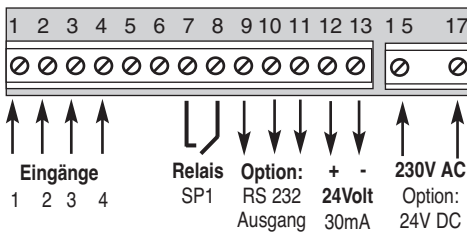


Anschluß für AC Messung mit Stromwandler



Anschlussbelegung der Klemmen

SPE 660 rückseitige Draufsicht



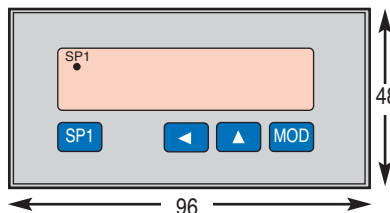
Relais SP1: potentialfreier Relais Schaltausgang

Opt:RS 232:Galvanisch getrennter RS 232 Ausgang
Ausgang: GND (11), RXD (10), TXD (9)

Ausgang: 24 Volt / 30 mA Ausgang galvanisch getrennte Versorgungsspannung für externe Sensoren

230V AC: Anschluß der AC Netzspannung 230 Volt
Optional: 24 Volt DC Eingang (KL. 15,17)

Bedienung:



- MOD** Mit der MOD Taste kommt man in die Routinen
 - ▶** Mit der Pfeiltaste erhöht man die Stelle
 - ◀** Mit der Pfeiltaste wählt man die Stelle aus
 - SP1** Mit der Taste wird der Schaltpunkt SP 1 angezeigt.
- SP1** LED SP1 im Display leuchtet Schaltpunkt 1 aktiviert

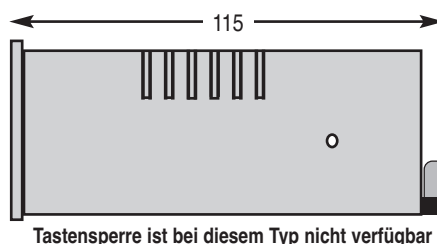
Fehlermeldungen

Über- bzw. Unterschreitet das Meßsignal den zulässigen Wert des Eingangsbereichs, so erscheint auf der LED Anzeige ein:

- "ooo" = Meßbereich wird überschritten
- "uuu" = Meßbereich wird unterschritten.

Rücksetzen auf Werkseinstellung:

Versorgungsspannung abschalten. Die rechten drei Tasten gleichzeitig drücken. Versorgung zuschalten. Tasten erst nach ca. 3 Sekunden wieder loslassen.



Option: 12V / 24V DC Versorgung

Abweichend von der Standardspannung kann das Gerät mit folgenden Hilfsspannungen geliefert werden: 12V DC oder 24V DC. Klemme 15 -, Klemme 17 +. Bei diesen Ausführungen entfällt der 24Volt Ausgang zur Sensorversorgung. Bei der Verwendung der Optionen sind nur Messungen bis 200 V AC/DC möglich, da die DC/DC Wandler nur 500 Volt trennen. Für höhere Messspannungen können spezielle DC/DC Wandler eingesetzt werden.
Bitte separat anfragen.

Option: RS 232 Ausgang mit Real Time

RS 232 Ausgang mit Real Time Clock für Druckausgabe über die serielle Schnittstelle. Ausgabe von Datum, Uhrzeit und Messwert mit Dimensionsangabe. Isolierter, bidirektionaler RS 232 Ausgang mit Anbindungssoftware. Das SPE 670/.. kann über diese RS 232 Schnittstelle gesteuert und konfiguriert werden. Nach dem Einschalten erscheint zunächst für ca. 2 Sekunden die Anzeige 0. Bei fehlender Uhr oder leerer Uhrenbatterie für 2 Sekunden die Anzeige 8888, sonst der erste Messwert.
Siehe **Routinen 25 - 37**

CE-Richtlinien

Erfüllt die EMV Richtlinie (89/336/EWG) und das deutsche EMV Gesetz durch Anwendung der Fachgrundnorm EN 50081/ EN 50082. Erfüllt die Niederspannungsrichtlinie (73/23/EWG) durch Anwendung der Produktnorm EN 61010.

Arbeits- und Personenschutz

Beim Einsatz dieser Geräte sind die Bestimmungen für Arbeiten mit Hochspannungen zu beachten, sowie die Bestimmungen der Berufsgenossenschaften für Arbeiten an elektrischen Geräten und Anlagen.

Option: Analogausgang Klemme 9, 11

Bei Geräten Frequenz und Umdrehungszahl
 Ausgang: 0000 Digits erzeugen = 0 Volt
 9999 Digits erzeugen = +10 Volt
 Kl. 9 = + 10 Volt, Kl. 11 = GND
 Dabei entfällt der 24 Volt Sensorversorgung am SPE

Garantiebestimmungen

Es gelten die gesetzlichen Bestimmungen für Garantieleistungen innerhalb 12 Monaten. Alle Geräte werden werkseitig geprüft und kalibriert. Von der Garantie ausgeschlossen sind Geräte mit Schäden durch natürliche Abnutzung, fehlerhafte oder nachlässige Behandlung, Folgen chemischer Einflüsse oder mechanischer Überbeanspruchung sowie vom Kunden umgebaute und umetikettierte oder sonst veränderte Geräte, wie Reparaturversuche oder zusätzliche Einbauten. Die Garantieansprüche müssen von uns geprüft werden.

Service

Wir freuen uns, daß Sie sich für ein Gerät unserer Produktpalette entschieden haben. Sollte trotz allem ein Defekt auftreten, bitten wir Sie das Gerät frankiert an uns einzusenden. Für technische Auskünfte stehen wir Ihnen gerne unter Tel. 089/ 904 868-0 und Fax. 089/ 904 868-10 zur Verfügung. Technische Änderungen vorbehalten.
Stand: 2. Mai 2003

Die Programmierung

Das programmierbare Einbauinstrument SPE 660 - XXX kann mit seinen integrierten Messroutinen zahlreiche Parameter des Messablaufes steuern. Neue Werte werden wie bei einem Taschenrechner über die Tastatur einfach und bequem eingestellt.

So läßt sich am SPE die Messroutine anwählen:

Drücke Taste MOD



mit der Pfeiltaste Routine wählen,



mit Taste MOD bestätigen.



Werte der jeweiligen Messroutine ändern:

Gewünschter Wert mit Pfeiltaste einstellen,



nächste Stelle mit Zurückpfeiltaste anwählen, dabei blinkt der Punkt der aktiven Stelle



Gewünschten Wert mit Pfeiltaste einstellen, ...



Wenn der gewünschte Wert eingegeben ist, mit der Taste MOD den Wert übernehmen.



Das Gerät arbeitet jetzt wieder im Meßmodus.

Die integrierten Programmierungen

Routine 1-4: sind nicht verfügbar

Bei eingebautem RS 232 Ausgang

Routine 5: Messen oder Uhrzeit

Bei einer 1 wird die Uhrzeit des SPE in Minuten und Stunden angezeigt (z.Bsp.: 12.35)

- 0 = Messwert zeigen
- 1 = Uhrzeit zeigen

Bei allen Geräten:

Routine 6: Dezimalpunkt einstellen

Die Position des Kommas auf der LED Anzeigewird mit

- 0 = kein Dezimalpunkt
 - 1 = 999,9
 - 2 = 99,99
 - 3 = 9,999 angewählt. z Bsp. 9,999 KW
- Grundeinstellung: "000"

Routine 7: Schaltpunkt SP 1 einstellen

Routine 8: Schaltpunkt SP 1 aktivieren

Mit dieser Funktionsroutine kann der Schaltpunkt SP1 ein- und ausgeschaltet werden. In der letzten Stelle wird 0 = inaktiv bzw. 1= aktiv eingestellt. Grundeinstellung: "0"

Routine 11:Schaltpunkthysterese SP 1

Die Hysterese wird als Anzahl der Digits (max: 999) eingestellt. Grundeinstellung: "000"

Routine 13:Testfunktion Relais SP 1

Die Taste Pfeil-Auf schließt das Relais, die Taste Pfeil links öffnet das Relais. Im Display wird **EIN** für geschlossenes Relais und **AUS** für geöffnetes Relais angezeigt

Routine 15: Relaisfunktion von SP 1 einstellen

Jedes Relais kann als Öffner oder Schließer beim Erreichen des jeweiligen Schaltpunktes wirken. Ist die letzte Stelle 001= Öffner, öffnet das Relais bei dem Erreichen des Schaltpunktes den Stromkreis. Ist die letzte Stelle 000 = Schließer, schließt das Relais bei dem Erreichen des Schaltpunktes den Stromkreis. Grundeinstellung: "000"

Routine 17: Anzugs- bzw.Abfallverzögerung von SP 1

Bei Erreichen des Schwellwertes wird die Relaisfunktion zeitlich verzögert ausgelöst. Die zeitliche Verzögerung ist proportional zu den Anzahl der Meßzyklen (max.999 Zyklen). Anzahl der Meßzyklen=zeitliche Verzögerung. 1 Zyklus = 1 Sekunde. Grundeinstellung: "000"

Routine 19: Abfrage des maximalen Messwertes

Routine 20: Abfrage des minimalen Messwertes

Der maximale und der minimale Wert seit dem letzten Reset wird laufend ermittelt und abgespeichert. Die Rücksetzung erfolgt bei angezeigtem Min- oder Maxwert durch gleichzeitiges Drücken der Tasten Pfeil-AUF und Pfeil-links.

Routine 21: Letzte Stelle auf-/abrunden

Der Wert für das letzte Digit kann auf 0, 2 oder 5 gerundet werden. Einstellung: 0= Letzte Stelle wird auf 0 gesetzt,

- 1 = Letzte Stelle wird angezeigt,
 - 2 = 2/4/6/8,
 - 3 = 0/5/0.
- Grundeinstellung: "001"

Routine 22:Anzahl der Messungen für die Durchschnittsbildung

Das Display zeigt den Durchschnittswert an. Einstellung: 000 = keine Durchschnittsbildung, 002= 2..1999 Messungen für Durchschnitt. Grundeinstellung: "000"

Routine 24: Einstellung der Impulse eines Drehgebers

Hier wird die Anzahl der Impulse pro U/Min eingegeben. Eingabe von 1 ...9999 Impulse pro Umdrehung. Grundeinstellung 100 Impulse

Routine 25: Freigabe und Zeiteinstellung der RS 232

Einstellung: 0 = Messwertausgabe gesperrt
Zykluszeit Sekunden

Einstellung: 1= Messwertausgabe aktiv,
Zykluszeit in Sekunden

Einstellung: 2= Messwertausgabe gesperrt
Zykluszeit in Minuten

Einstellung: 3= Messwertausgabe aktiv
Zykluszeit in Minuten

Grundeinstellung: "0" Datenübertragungsformat: 4800 Baud, keine Parität, ein Stopbit und acht Datenbits.

Routine 26: Teilerfaktor des Messwertes durch 10

Einstellung: 000 = kein Teilerfaktor,
Einstellung: 001= Wert wird durch 10 geteilt
Grundeinstellung: "000"

Routine 27: Baudrate der seriellen Schnittstelle

0 = 150, 1 = 300, 2 = 600, 3 = 1200, 4 = 2400 5 = 4800 Übertragung: Keine Paritätsprüfung, 1 Stopbit und 8 Datenbits

Routine 28: Real-Time-Clock Minuten

Dieser Wert sind die Minuten der aktuellen Uhrzeit. Einstellbereich: 0-59 Minuten

Routine 29: Real-Time-Clock Stunden

Dieser Wert sind die Stunden der aktuellen Uhrzeit. Einstellbereich: 0 - 23 Uhr

Routine 30: Real-Time-Clock Datum-Tag

Dieser Wert ist der Tag des aktuellen Datums. Einstellbereich: 1-31

Routine 31: Real-Time-Clock Datum-Wochentag.

Dieser Wert ist der Wochentag des aktuellen Datums. 0 = Sonntag 1 = Montag 2 = Dienstag 3 = Mittwoch 4 = Donnerstag 5 = Freitag 6 = Samstag

Routine 32: Real-Time-Clock Datum-Monat

Dieser Wert ist der Monat des aktuellen Datums. Einstellbereich: 1-12 1 = Januar, ... 12 = Dezember

Routine 33: Real-Time-Clock Datum-Jahr

Dieser Wert ist der niederwertige Teil der Jahreszahl des aktuellen Datums. Der höherwertige Teil wird immer auf 20 gehalten. Einstellbereich: 0-99 02 = 2002, 03 = 2003, ..., 99 = 2099

Routine 34: Sendezyklen für die serielle Schnittstelle.

Im Abstand der eingestellten Sendezyklen, wird der Messwert mit Datum und Uhrzeit versehen, über die serielle Schnittstelle gesendet. Die eingestellte Zahl wird in Sekunden oder Minuten (Routine 25) gewertet und ist der Zeitabstand zwischen zwei Sendevorgängen. Beachten Sie, daß zum Senden die serielle Schnittstelle mit Routine 25 generell freigegeben sein muß.

Einstellbereich: 0-255: 0 = Timer Stop (kein Senden)
1 = 1 Sekunde / Minute,
2 = 2 Sekunde / Minute
...
255 = 255 Sekunden
(4 Min 15 Sek) / Minuten (4 Std 15 Min)

Die Anzahl der Sendezyklen wirkt sich auch auf das Senden der Messwerte bei geschlossenem Jumper JP4 aus. Bei Einstellung 0 wird nicht gesendet.

Routine 35: Dimension des Messwertes

Die Dimension ist die physikalische Größe des angezeigten Messwertes (z.B: m=Milli, µ=Mikro, p=Piko... °=Grad) Die Dimension erscheint nicht im Display des SPE670 sondern nur in dessen Ausdruck. Die Dimension wird als ASCII-Code dezimal eingegeben. Für Sonderzeichen (Codes 128-256) findet dabei die internationale Codetabelle von IBM (Codepage 437) Verwendung. Beispiele: ∞ = 248, m = 109, n = 110, p = 112
k = 107, M = 77, G = 71,

Routine 36: Benennung des Messwertes.

Die Benennung ist die physikalische Art des angezeigten Messwertes (z.B: V=Volt, A=Ampere, ... C=Celsius) Die Benennung erscheint nicht im Display des SPE670 sondern nur in dessen Ausdruck. Die Benennung wird als ASCII-Code dezimal eingegeben. Für Sonderzeichen (Codes 128-256) findet dabei die internationale Codetabelle von IBM (Codepage 437) Verwendung. Beispiele: A = 65, C = 67, V = 86, = 234 (Ohm)

Routine 37: Benutzerdefiniertes Zeichen des Meßwertes.

Das Benutzerdefinierte Zeichen erweitert die Anzeige auf drei Zeichen, wodurch Angaben wie z.B: "Bar" möglich werden. Das Zeichen erscheint nicht im Display des SPE670 sondern nur in dessen Ausdruck. Das Zeichen wird als ASCII-Code dezimal eingegeben. Für Sonderzeichen (Codes 128-256) findet dabei die internationale Codetabelle von IBM (Codepage 437) Verwendung. Beispiele: B - 66 in Routine 35, a - 97 in Routine 36 r - 114 in Routine 37, m - 109 in Routine 35, A - 65 in Routine 36, - 32 in Routine 37
Codetabelle für die Routinen 35, 36 und 37 siehe ASCII/Sonderzeichen - Tabelle.