

Digitale Druckanzeige 310 - XXX

- Meßgerät: 3 1/2 stellig
- Messrate: 2,5 Mess/Sek.
- Anzeige: LCD 12,5 mm
- Polarität: autom. "-" Zeichen
- Dezimalpunkt: über Lötbrücken
- Schutzart Front: IP 65/ DIN 40050
- Arbeitstemperatur: 0°C...+ 50°C
- Anschlußart: Buchse/Stecker DIN 43650
- Gehäuse: L x B x T 82 x 80 x 55 mm
- Versorgung : Loop Powered

Ausführungen

mit integriertem Anschlußadapter

- Bestell Nr. 310 - 001 Anzeige 0 - 1.000
- Bestell Nr. 310 - 002 Anzeige 0 - 1.999
- Bestell Nr. 310 - 010 Anzeige 0 - 10.00
- Bestell Nr. 310 - 020 Anzeige 0 - 19.99
- Bestell Nr. 310 - 900 Anzeige nach Wahl

Einstellungen und Anschlüsse

Die digitale Druckanzeige mit seinem Verbindungsadapter nach DIN 43650 bildet mit Ihrem eingesetzten Druckaufnehmer eine Einheit. Der elektrische Anschluß erfolgt mit einem Verbindungsadapter nach DIN 43650 für Zweidraht Drucksensoren.

Eine Änderung der Beschaltung ist jederzeit einfach möglich.

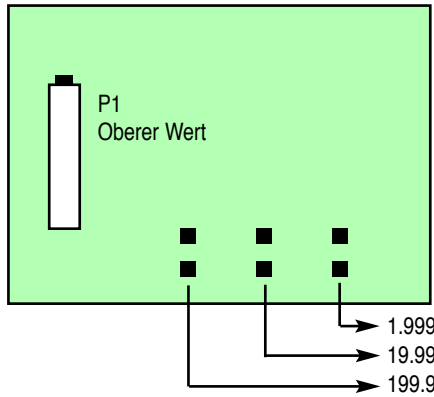
Der Druck des flüssigen oder gasförmigen Mediums führt zu einer Änderung des elektrischen Widerstandes im Drucksensors. Die Widerstandsänderung wird im Drucksensor auf ein 4 - 20mA Signal umgesetzt und steht an den Klemmen 1 und 2 des Drucksensors zur Verfügung.

Die Elektronik der Druckanzeige ist für 4 - 20 mA Zweileitertechnik ausgeführt. Dieses 4 - 20 mA Signal wird in eine druckproportionale Anzeige umgesetzt. Die Stromschleife wird mit einer Gleichspannung von 12 V bis 30 V an den Klemmen 1 und 2 versorgt.

Die Hilfsenergie für die Druckanzeige wird der 4-20 mA Stromschleife entnommen. Der maximale Spannungsabfall an der Druckanzeige beträgt nur 3,2 V. Der Anschlußadapter kann bei dem Typ 310 horizontal im 90° Winkel gedreht werden. Der Adapteroberteil wird mit zwei Montageschrauben am Unterteil befestigt. Nach dem Öffnen der zwei Schrauben kann der Anschluß im 90° Winkel gedreht werden. Das Gehäuse kann stufenlos in der Neigung bewegt werden.

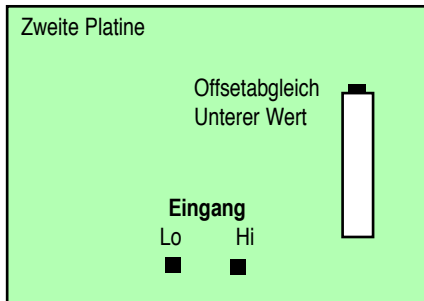
Die komplette Anzeige wird einfach in den vorhandenen Anschluß eines 2 Leiter Systems einfach eingeschleift oder dazwischengesteckt.

Der vom Kunden gewünschte und bestellte Anzeigebereich wurde im Werk kalibriert und benötigt daher keinerlei Abgleichänderungen. Sollte trotzdem ein Nachabgleich notwendig werden ist wie in Splate 2 vorzugehen.



Einstellung des Dezimalpunktes

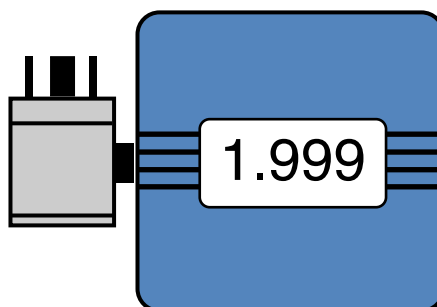
Der Dezimalpunkt wird über eine Lötbrücke auf der Frontseite gesetzt. Der Skalenfaktor kann für eventuelle Meßwertanpassungen am Poti P1 um circa +/- 10% vom Bereichsende variiert werden. Die Offseteinstellung erfolgt an der zweiten Platine.



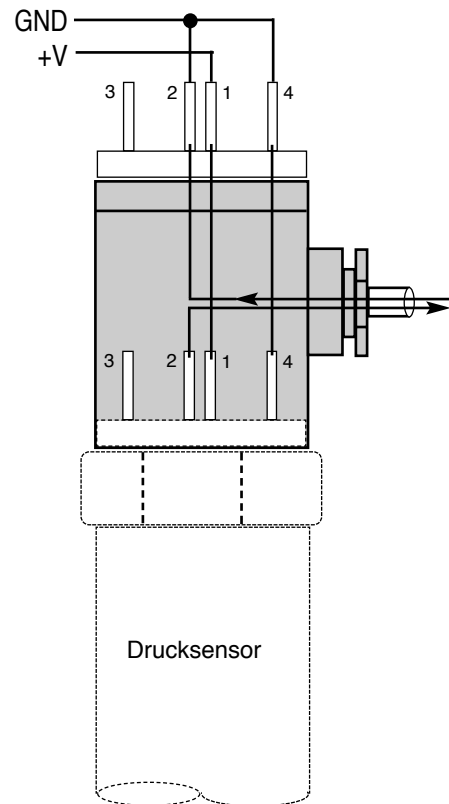
Wichtiger Einbauhinweis

Zwischen dem Meßeingang und der Versorgung besteht keine galvanische Trennung. Die zulässige Spannungsdifferenz zwischen In Low und Versorgung Minus beträgt -0.5V bis +2Volt. Bei der standardmäßigen Beschaltung des Adapter kann keine Beschädigung an der Druckanzeige auftreten.

Skizze



Anschlußbild des Adapters



Arbeits- und Personenschutz

Beim Einsatz dieser Geräte sind die Bestimmungen für Arbeiten mit Hochspannungen zu beachten, sowie die Bestimmungen der Berufsgenossenschaften für Arbeiten an elektrischen Geräten und Anlagen.

CE-Richtlinien

Erfüllt die EMV Richtlinie (89/336/EWG) und das deutsche EMV Gesetz durch Anwendung der Fachgrundnorm EN 50081/ EN 50082. Erfüllt die Niederspannungsrichtlinie (73/23/EWG) durch Anwendung der Produktnorm EN 61010.

Garantiebestimmungen

Es gelten die gesetzlichen Bestimmungen für Garantieleistungen innerhalb 12 Monaten. Alle Geräte werden werkseitig geprüft und kalibriert. Von der Garantie ausgeschlossen sind Geräte mit Schäden durch natürliche Abnutzung, fehlerhafte oder nachlässige Behandlung, Folgen chemischer Einflüsse oder mechanischer Überbeanspruchung sowie vom Kunden umgebaute und umetikettierte oder sonst veränderte Geräte, wie Reparaturversuche oder zusätzliche Einbauten. Die Garantieansprüche müssen von uns geprüft werden.

Service

Wir freuen uns, daß Sie sich für ein Gerät unserer Produkt-palette entschieden haben. Sollte trotz allem ein Defekt auftreten, bitten wir Sie das Gerät frankiert an uns einzusenden. Für technische Auskünfte stehen wir Ihnen gerne unter Tel. 089/ 904 868-0 und Fax. 089/ 904 868-10 zur Verfügung. Technische Änderungen vorbehalten.