

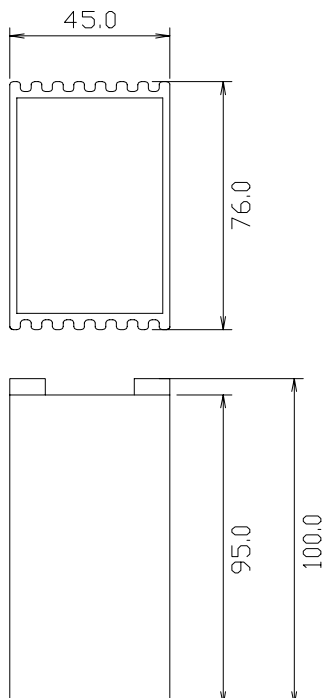
## Füllstandsgrenzschalter für elektrisch leitende Flüssigkeiten

### Niveauüberwachung Typ 121-400

#### Technische Daten

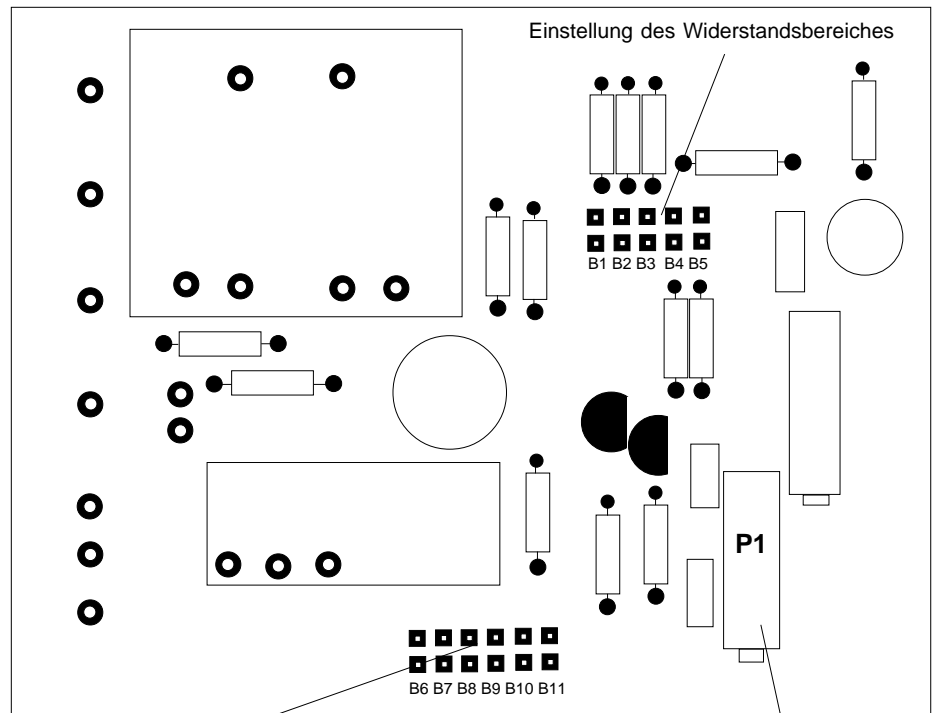
Gehäuse	:	ABS Kunststoff schwarz auf Euroschiene schnappbar
Messstrom	:	kleiner 1 mA AC
Empfindlichkeit	:	0-200kOhm mit Potentiometer einstellbar
Schaltausgang	:	potentialfreies Relais mit Umschaltkontakt 250V 8A
Versorgungsspannung	:	230V 50/60Hz ca.3VA
Arbeitstemperaturbereich	:	-10....+50°C
Lagertemperaturbereich	:	-20°C..+70°C
Schutzart	:	IP 50 für Frontseite IP 00 für Rückseite nach DIN 40050
Anschlußart	:	abnehmbare Klemmleiste
Aussenmaße	:	HxBxT 76x45x100mm

#### Mechanische Abmessungen



#### Einstellungen und Anschlüsse

Bevor der Schalterpunkt mittels Jumper gesetzt wird oder zwischen Normal- und Inversfunktion der Jumper umgesetzt wird, sollte das Gerät Stromlos geschaltet werden.



Einstellung der Normal- bzw. der Inversfunktion

Feinabgleich des Schaltpunktes mit P1 von Außen einstellbar

#### Funktionsprinzip

Der Füllstand Grenzschalter ist ein Niveauregler für elektrisch leitende Flüssigkeiten. Er kann zur Einpunkt-Grenzstanddetektion z.B. Minimum oder Maximum oder zur Zweipunktregelung verwendet werden. Eine Zweipunktregelung empfiehlt sich bei unruhiger Flüssigkeitsoberfläche.

Die Messung des Füllstandes geschieht über zwei Elektroden mit zwei angepaßten Metallsonden. Behälterwand und Sonde bilden diese Elektroden, zwischen denen eine Wechselspannung ansteht. Bei nichtleitender Behälterwand muß die Gegenelektrode durch eine zweite Sonde gebildet werden. Werden die Elektroden von einer elektrisch leitenden Flüssigkeit benetzt, so fließt ein minimaler Wechselstrom (<1mA). Der kleine Wechselstrom, der fließt, vermeidet weitestgehend die elektrolytische Zersetzung der Flüssigkeit. Der Widerstand des Mediums zwischen den Elektroden kann im Bereich von 0-200 kOhm liegen. Innerhalb des Widerstandsbereiches kann der Schalterpunkt mit einem Potentiometer abgeglichen werden. Die Sonde hat eine galvanische Trennung mittels Trafo, somit ist eine Berührung der Messsonden vollkommen ungefährlich.

Sobald die Flüssigkeit die Sonde berührt, schaltet der kleine Messstrom über eine Verstärkerschaltung den potentialfreien Schaltausgang um. Der Schaltausgang ist auf eine Klemmleiste herausgeführt, damit Leitungen bequem mit einem Schraubendreher angeschlossen werden können. Durch den abnehmbaren Klemmenblock läßt sich im Störfall das Gerät rasch austauschen. An den Schaltausgang können Sie Schütze, Magnetventile für Steuerungen und Alarmanrichtungen anschließen.

Das Gehäuse kann einfach durch Aufschnappen auf eine Euroschiene montiert werden.

### Sonde für den Füllstandsdetektor Typ 121-410

#### Technische Daten

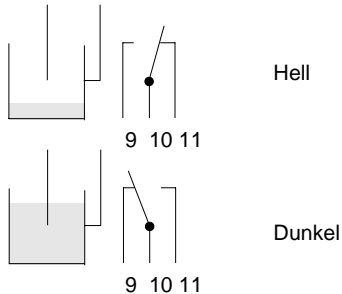
Aufbau	:	Leichter und kompakter Sondenkopf für 3 Meßfühler.
Gehäuse	:	LxD 43mm x 26mm
Einsatztemperatur	:	80°C
Max.Druck	:	2 kp/cm <sup>2</sup>
Elektrodenlänge	:	Standard 300mm
Elektrodenmaterial	:	Standard Rundstahl Typ 4305
Gewinde	:	G 1/2A
Sonde/Regler	:	galvanisch getrennt

Die Sonden können leicht auf die gewünschte Länge gekürzt werden. Das Fühlerkabel muß nicht abgeschirmt sein. Es wird empfohlen, das Messkabel nicht parallel zu Stromversorgungskabel zu führen.

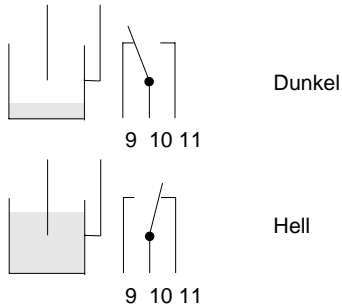
**Beschaltung der Einpunktdetektion**

Funktion von Relais und Leuchtdiode in Abhängigkeit vom Füllstand

Normalfunktion:  
Füllstand Relais Leuchtdiode



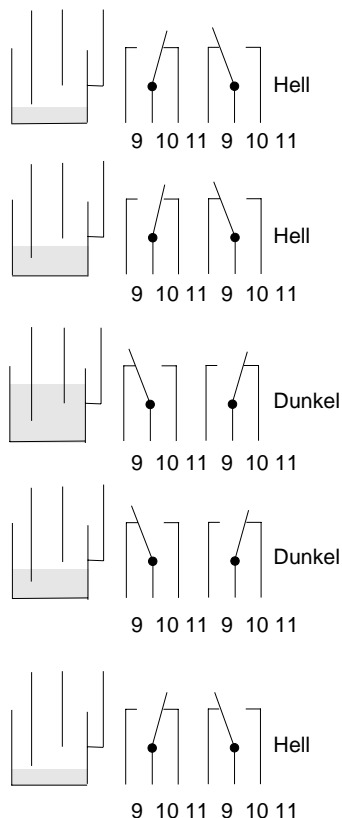
Inversfunktion:  
Füllstand Relais Leuchtdiode



**Beschaltung der Zweipunktdetektion**

Funktion von Relais und Leuchtdiode in Abhängigkeit vom Füllstand

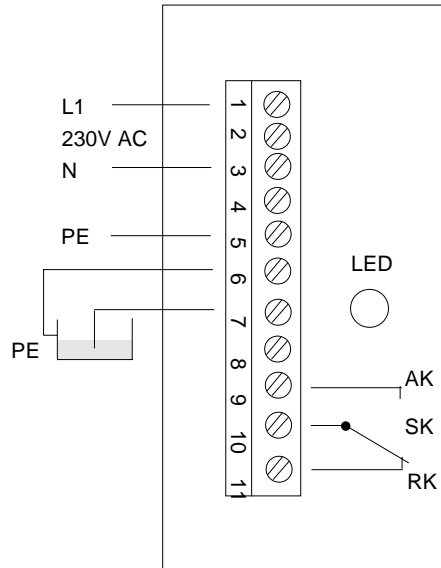
Normalfunktion:  
Füllstand Relais Invers Leuchtdiode  
Normal Invers



**Auslieferungszustand:**

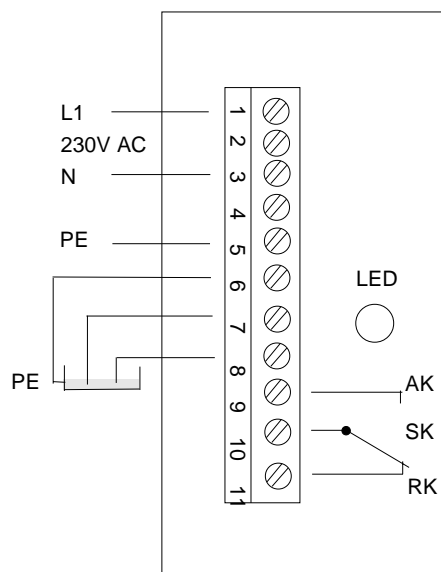
Normalfunktion Bereich 0-50 kOhm  
Schaltschwelle bei cirka 30 kOhm eingestellt.

Schaltpunkteinstellung  
Normalfunktion: B6, B8, B10 gejumpert  
Inversfunktion: B6, B8, B11 gejumpert



Widerstandsbereich  
0-50kOhm B1 gejumpert  
30-2500Ohm B3, B4, B5 gejumpert  
120k-200kOhm B2 gejumpert

Schaltpunkteinstellung  
Normalfunktion: B6, B8, B10 gejumpert  
Inversfunktion: B7, B9, B11 gejumpert



Widerstandsbereich  
0-50kOhm B1 gejumpert  
30-2500Ohm B3, B4, B5 gejumpert  
120k-200kOhm B2 gejumpert

**Arbeits- und Personenschutz**

Beim Einsatz dieser Geräte sind die Bestimmungen für Arbeiten mit Hochspannungen zu beachten, sowie die Bestimmungen der Berufsgenossenschaften für Arbeiten an elektrischen Geräten und Anlagen.

**CE-Richtlinien**

Erfüllt die EMV Richtlinie (89/336/EWG) und das deutsche EMV Gesetz durch Anwendung der Fachgrundnorm EN 50081/ EN 50082. Erfüllt die Niederspannungsrichtlinie (73/23/EWG) durch Anwendung der Produktnorm EN 61010.

**Garantiebestimmungen**

Es gelten die gesetzlichen Bestimmungen für Garantieleistungen innerhalb 6 Monaten. Alle Geräte werden werkseitig geprüft und kalibriert. Von der Garantie ausgeschlossen sind Geräte mit Schäden durch natürliche Abnutzung, fehlerhafte oder nachlässige Behandlung, Folgen chemischer Einflüsse oder mechanischer Überbeanspruchung sowie vom Kunden umgebaute und umetikettierte oder sonst veränderte Geräte, wie Reparaturversuche oder zusätzliche Einbauten. Die Garantieansprüche müssen von uns geprüft werden.

**Service**

Wir freuen uns, daß Sie sich für ein Gerät unserer Produktpalette entschieden haben. Sollte trotz allem ein Defekt auftreten, bitten wir Sie das Gerät frankiert an uns einzusenden. Für technische Auskünfte stehen wir Ihnen gerne unter Tel. 089/ 904 868-0 und Fax. 089/ 904 868-10 zur Verfügung. Technische Änderungen vorbehalten.