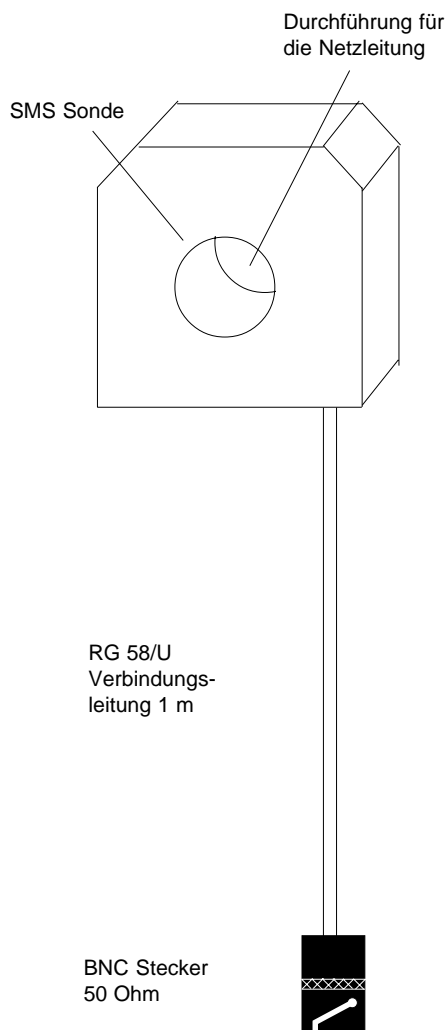


Störspannungsmess-Sonde SMS Typ 100-910

Technische Daten

HF-Stromwandler	: 1 V/ A
Frequenzbereich	: 9 kHz bis 30 MHz
Ausgangsimpedanz	: 50 Ohm
HF Verbindung	: BNC Stecker
Länge der Anschlußleitung	: 1 m Länge
Max. Durchmesser der stromführenden Leitung	: 12 mm
Übersetzungsverstärkung	: 34 dB Spannung
Gehäuse	: Kunststoff HxBxT 35x35x20mm
Arbeitstemperatur	: 0°C..50°C
Gewicht	: 180 g

Mechanische Abmessungen



Applikationen

1. Messung des Störstromes auf Netzleitungen mit einem Spektrumanalysator HP o.a.

Mit Hilfe der Störmesssonde SMS kann breitbandig der hochfrequente Störstrom mittels eines Spektrumanalysator effektiv und schnell ermittelt werden.

2. Messung mit Funkentstörepfänger

Mit einem Funkentstörepfänger kann selektiv die Störspannung auf einer Netzleitung ermittelt werden. Der interne Stromwandler der Störmesssonde SMS setzt die geführte Hochfrequenz der Netzleitung mit dem Wandlerfaktor 1 V/A in einen Störspannung um, die direkt an der Anzeige der Funkentstörepfängers abgelesen werden kann.

3. Effektive Störungssuche mit Scanner

Ersetzt man die Antenne eines Scanners mit der Störmesssonde SMS kann selektiv eine Störfrequenz ermittelt werden und gezielt mit Entstörmaßnahmen beseitigt werden.

Arbeits- und Personenschutz

Beim Einsatz dieser Geräte sind die Bestimmungen für Arbeiten mit Hochspannungen zu beachten, sowie die Bestimmungen der Berufsgenossenschaften für Arbeiten an elektrischen Geräten und Anlagen.

CE-Richtlinien

Erfüllt die EMV Richtlinie (89/336/EWG) und das deutsche EMV Gesetz durch Anwendung der Fachgrundnorm EN 50081/ EN 50082. Erfüllt die Niederspannungsrichtlinie (73/23/EWG) durch Anwendung der Produktnorm EN 61010.

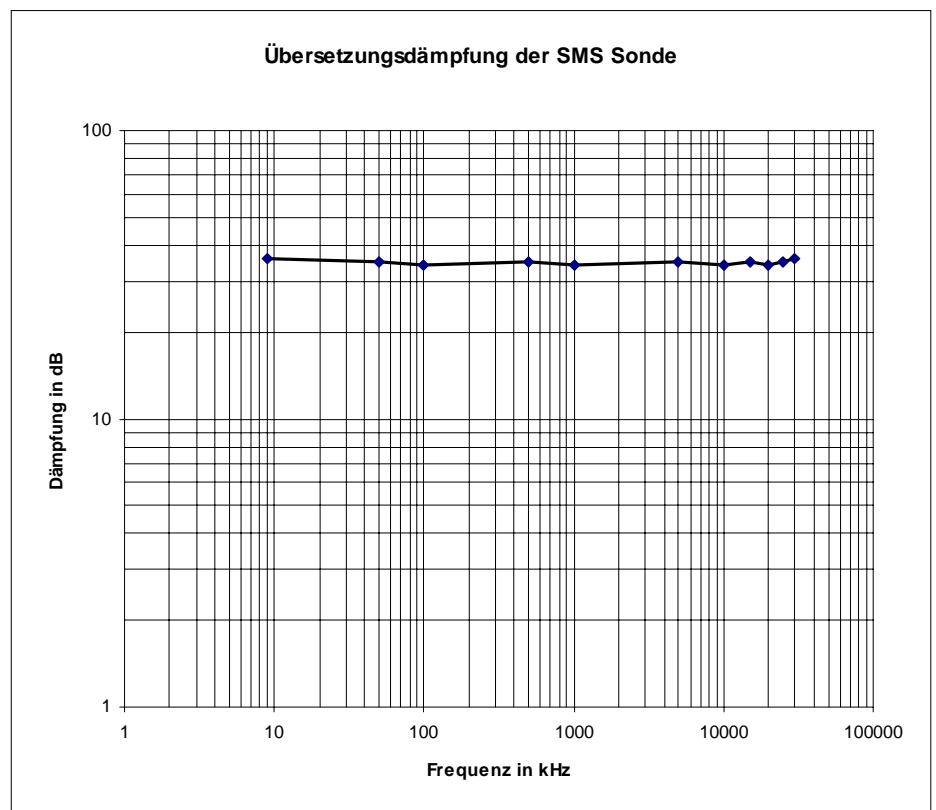
Garantiebestimmungen

Es gelten die gesetzlichen Bestimmungen für Garantieleistungen innerhalb 6 Monaten. Alle Geräte werden werkseitig geprüft und kalibriert. Von der Garantie ausgeschlossen sind Geräte mit Schäden durch natürliche Abnutzung, fehlerhafte oder nachlässige Behandlung, Folgen chemischer Einflüsse oder mechanischer Überbeanspruchung sowie vom Kunden umgebaute und umetikettierte oder sonst veränderte Geräte, wie Reparaturversuche oder zusätzliche Einbauten. Die Garantieansprüche müssen von uns geprüft werden.

Service

Wir freuen uns, daß Sie sich für ein Gerät unserer Produktpalette entschieden haben. Sollte trotz allem ein Defekt auftreten, bitten wir Sie das Gerät frankiert an uns einzusenden. Für technische Auskünfte stehen wir Ihnen gerne unter Tel. 089/ 904 868-0 und Fax. 089/ 904 868-10 zur Verfügung. Technische Änderungen vorbehalten.

Übersetzungsdämpfung der SMS Sonde



H Feld Indikator Typ 100-920

Technische Daten

H Feld Indikator mit akustischer und visueller Anzeige von Hochfrequenz.

Empfindlichkeit mittels Rändelpotentiometer einstellbar (Oberseite).

Mit erweiterten Frequenzbereich: 1 MHz bis 1000 MHz. (Ab Juli 1998)

Pegelanzeige (visuell) mittels 5 LED. Je nach eingestellter Empfindlichkeit zeigt die grüne LED's schwache Felder und die roten LED's stärkere Felder an.

Akustische Anzeige durch internes Soundmodul.

Durch Drücken des roten Knopfes ist das Gerät betriebsbereit.

Die Ringantenne ist eine geschlitzte magnetische Antenne speziell an das H - Feld und dem Frequenzbereich angepaßt. Sie nimmt nur gerichtete Strahlung auf.

Die Abmessungen sind: Höhe 135 mm, Breite: 44 mm und Gehäusedicke: 24 mm.

Versorgung erfolgt über 2 x 1,5 V Batterien.

Mechanische Abmessungen

Arbeits- und Personenschutz

Beim Einsatz dieser Geräte sind die Bestimmungen für Arbeiten mit Hochspannungen zu beachten, sowie die Bestimmungen der Berufsgenossenschaften für Arbeiten an elektrischen Geräten und Anlagen.

CE-Richtlinien

Erfüllt die EMV Richtlinie (89/336/EWG) und das deutsche EMV Gesetz durch Anwendung der Fachgrundnorm EN 50081/ EN 50082. Erfüllt die Niederspannungsrichtlinie (73/23/EWG) durch Anwendung der Produktnorm EN 61010.

Garantiebestimmungen

Es gelten die gesetzlichen Bestimmungen für Garantieleistungen innerhalb 6 Monaten. Alle Geräte werden werkseitig geprüft und kalibriert. Von der Garantie ausgeschlossen sind Geräte mit Schäden durch natürliche Abnutzung, fehlerhafte oder nachlässige Behandlung, Folgen chemischer Einflüsse oder mechanischer Überbeanspruchung sowie vom Kunden umgebaute und umetikettierte oder sonst veränderte Geräte, wie Reparaturversuche oder zusätzliche Einbauten. Die Garantieansprüche müssen von uns geprüft werden.

Service

Wir freuen uns, daß Sie sich für ein Gerät unserer Produktpalette entschieden haben. Sollte trotz allem ein Defekt auftreten, bitten wir Sie das Gerät frankiert an uns einzusenden. Für technische Auskünfte stehen wir Ihnen gerne unter Tel. 089/ 904 868-0 und Fax. 089/ 904 868-10 zur Verfügung. Technische Änderungen vorbehalten.

