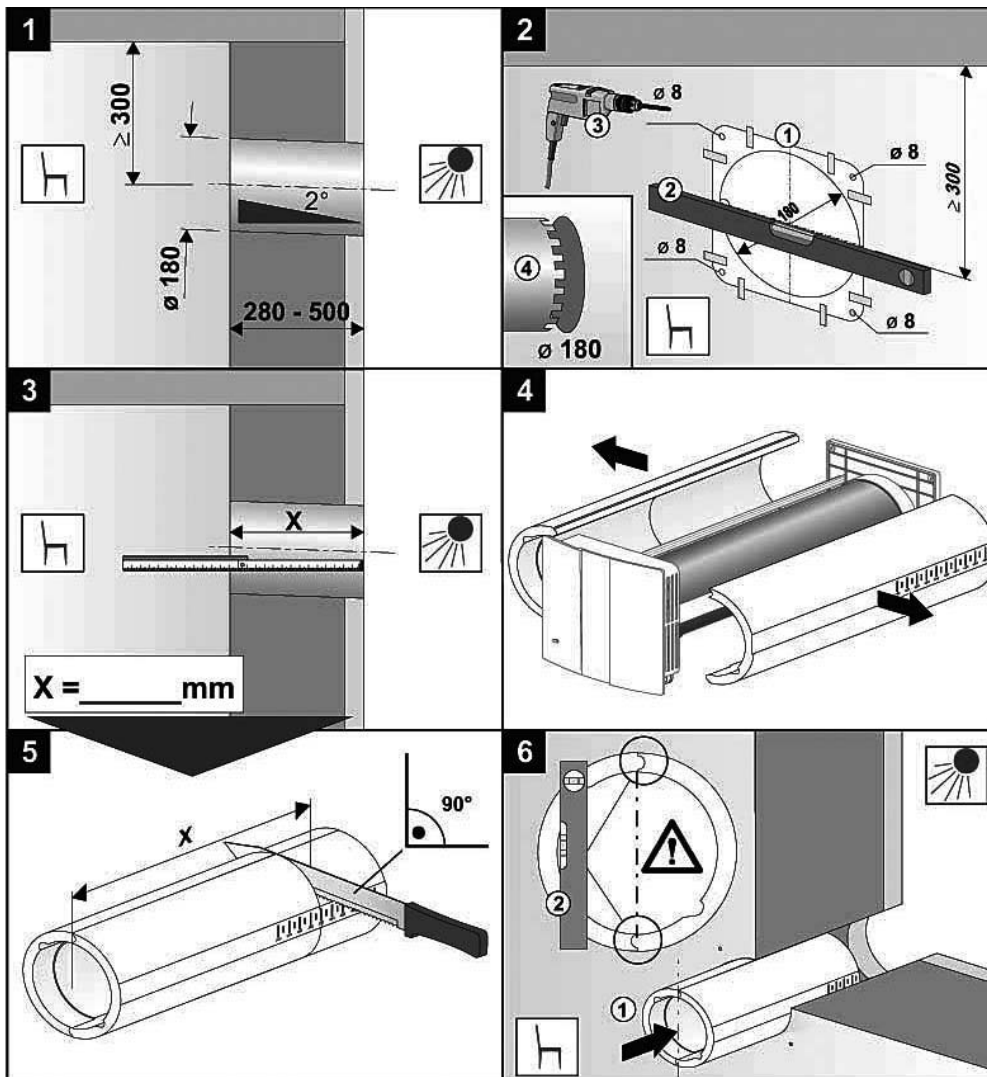




Sehr geehrter Kunde

Vielen Dank für Ihren Kauf. Wir garantieren Ihnen beste Lüftungsergebnisse mit modernster Technik. In Kombination mit unserer 1000 fach bewährten Taupunkt-Lüftungssteuerung Typ: 100-720 wird diese Lüftungseinheit Typ: 100-180 über eine Funkverbindung dann angesteuert, wenn außerhalb die Lüftungsbedingungen günstig sind. Die Montage des Lüftungseinheit mit Wärmerückgewinnung ist in dieser Beschreibung bebildert und Kommentiert. Bitte vorher genau durchlesen.



Sie beginnen mit einer Kernbohrung von 180 mm Durchmesser. Die Mitte sollte 300 mm unter der Zimmerdecke sein. Die Kernbohrung sollte mit einer Neigung von 2° nach außen ausgeführt werden. Nehmen Sie bitte die beiliegende Schablone und bohren 4 Löcher mit $D = 8$ mm.

Nach der Kernbohrung messen Sie exakt die Mauerstärke aus und merken Sie sich das Maß, da es noch mehrfach gebraucht wird. Entnehmen Sie die Lüftereinheit aus dem Karton und entfernen die Dämmeinheit aus Styropor.

Kürzen Sie die Styropordämmung nach dem Maß. Schieben Sie dann die exakt gekürzte Styropordämmung in die Kernbohrung ein und zwar so, dass die Stoßstellen senkrecht übereinander stehen.

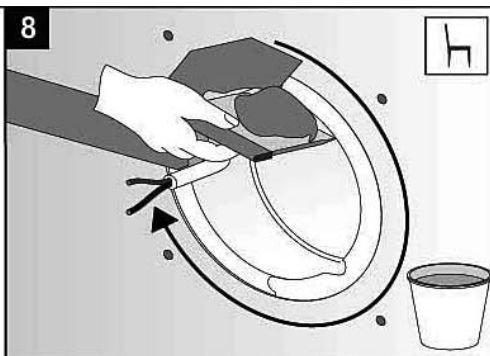
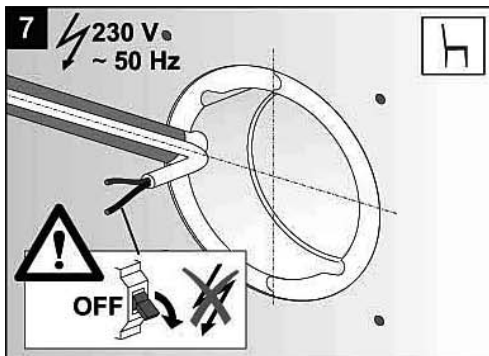


Bild 7 Legen Sie von der nächsten UP Abzweigdose im Putz eine 230V Leitung 2 adrig mit 2 x 0,75 qmm. In der UP Abzweigdose wird auch der Empfänger der Fernsteuerung untergebracht.

Bild 8 Putzen Sie dann die Leitung mit der Styropordämmung sauber ein.

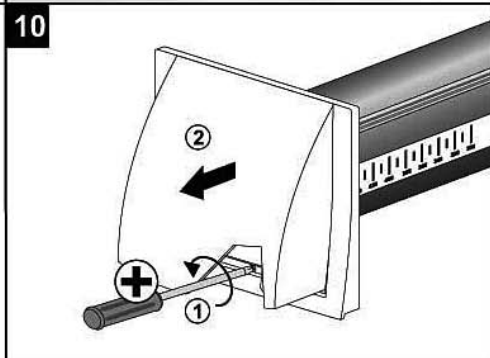
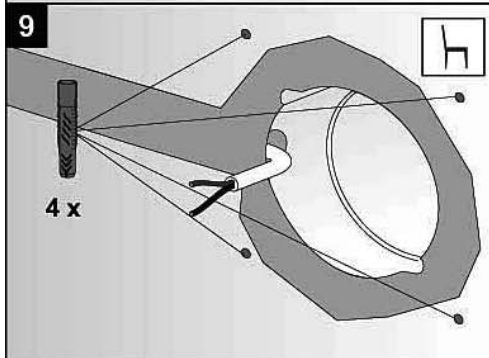


Bild 9 So sollte nun die verputzte Stelle aussehen.

Bild 10 Entfernen Sie nun die rückseitige Regenschutzhaube.

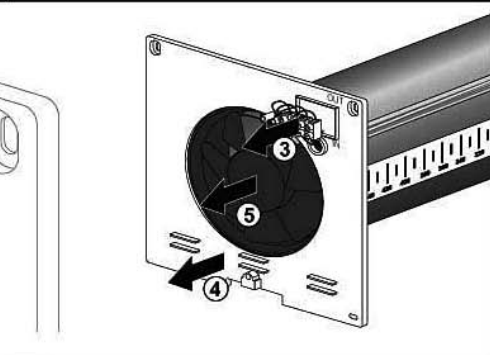
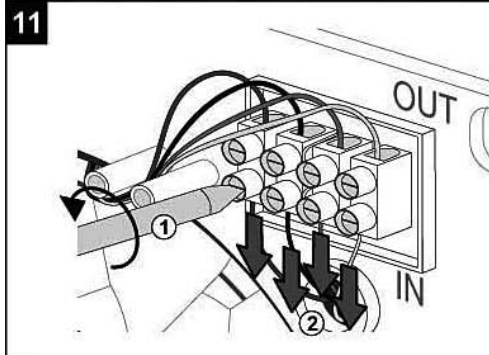


Bild 11

Lösen Sie die farblich gekennzeichneten Leitungen an der 4 poligen Lüsterklemme. Die farblich gekennzeichneten Drähte lassen sich leicht nachträglich wieder verklemmen.

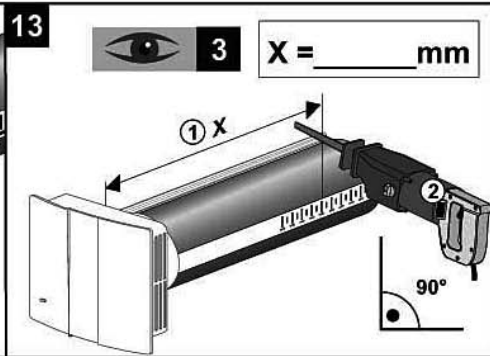
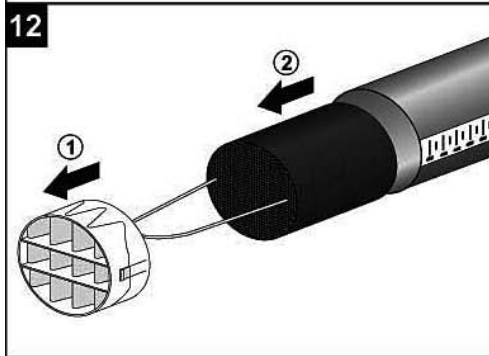


Bild 12 Entfernen Sie nun die Außenplatte, danach langsam den Motor, den Staubfilter und den Keramkspeicher nacheinander.

Bild 13 Kürzen Sie nun das Rohr mit einer Säge rechtwinklig nach dem Mauerdickenmaß so genau wie möglich.

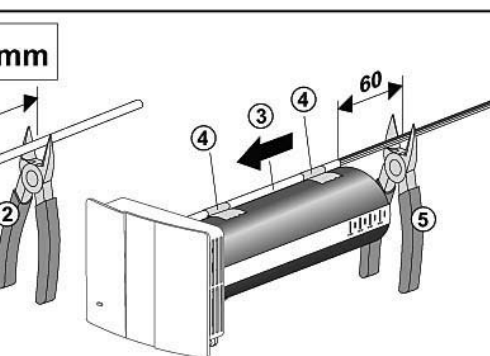
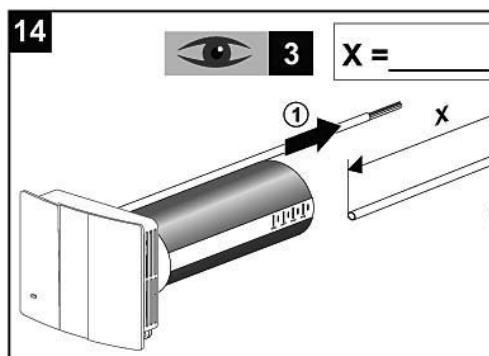


Bild 14 Jetzt wird die Umhüllung des Kabels auf Mauermaß gekürzt. Beim Kabel geben Sie noch 60 mm zu, damit der Anschluß wieder erstellt werden kann. Das Kabel in der Hülle kleben Sie dann wieder am Rohr an.

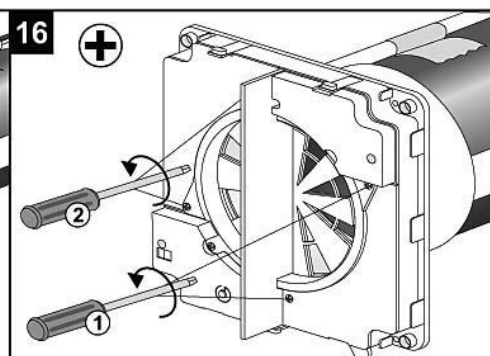
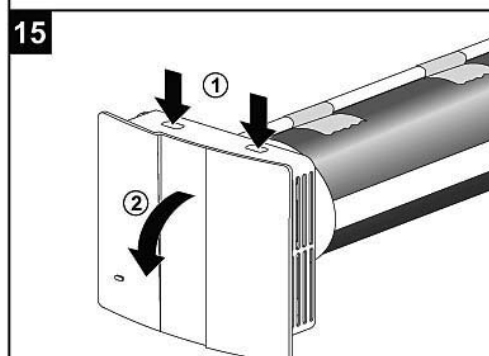


Bild 15 Drehen Sie das Rohr nun um und entfernen die Innenabdeckung. Mit einem Kreuzschlitzschraubendreher entfernen Sie die Abdeckungen, siehe **Bild 16**

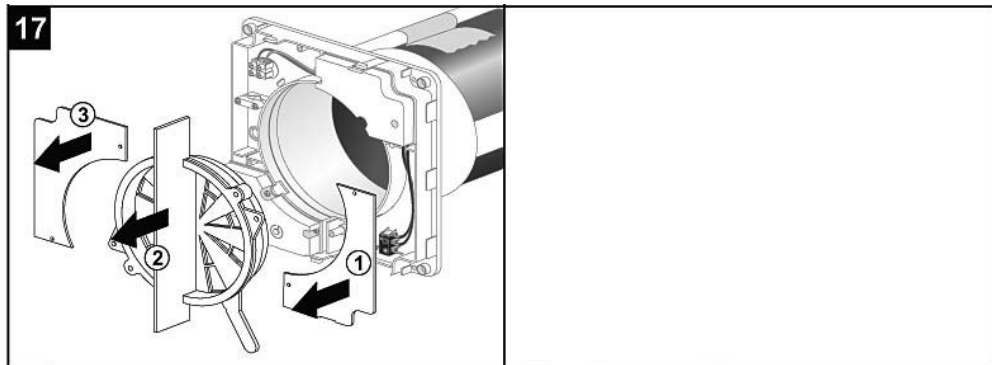


Bild 17 Entfernen Sie die losen Abdeckungen. Es wird auch der Schiebeverschluss dann entfernt.

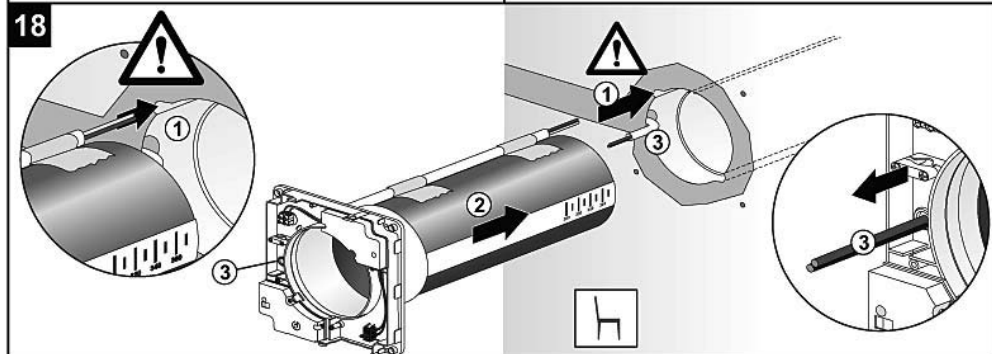


Bild 18 Jetzt beginnt die Montage in die vorbereitete Kernbohrung. Achten Sie darauf, dass der 230 Volt Anschluss an der richtigen Stelle auf der Vorderseite erscheint.

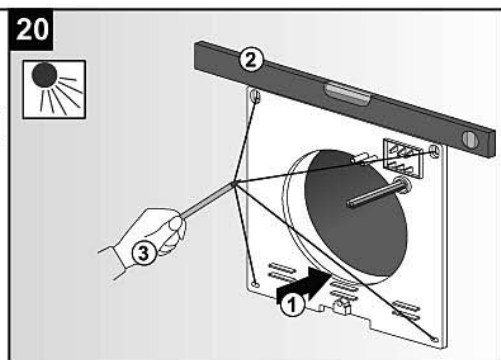
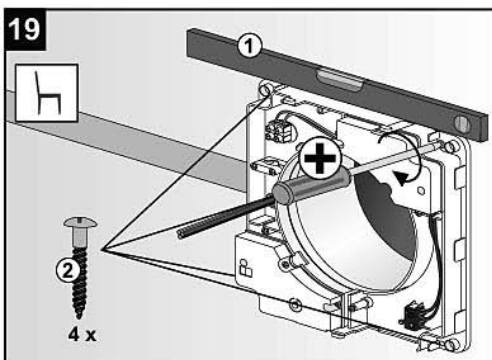


Bild 19 Richten Sie mit der Wasserwaage die Frontplatte aus und schrauben die Platte mit 4 Schrauben fest.

Bild 20 Dann können Sie die Löcher außen ebenfalls mit der Schablone vorbohren mit Bohrer 8 mm und füllen Sie die Bohrlöcher mit Dübeln.

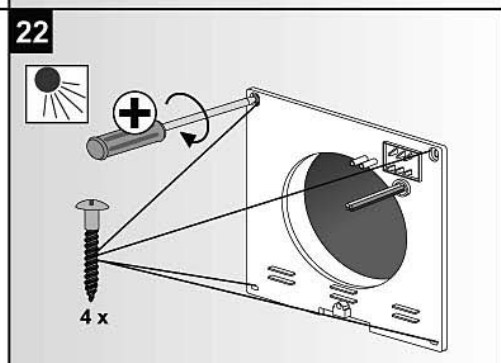
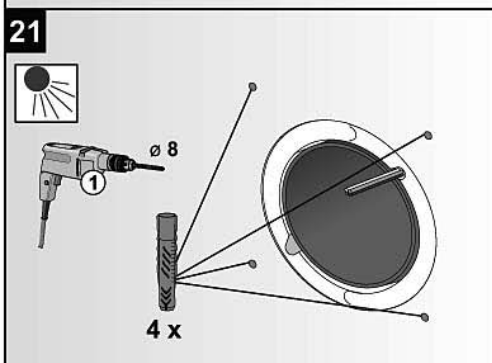


Bild 22 Schrauben Sie nun die Außenplatte an der Mauer an. Es müssen die 4 farblich unterschiedlichen Drähte heraussehen.

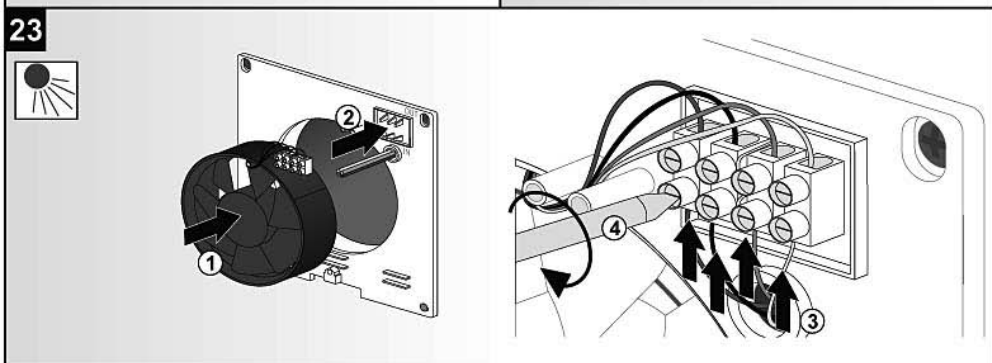


Bild 23 Jetzt wird lediglich am Ende des Rohres der Ventilator wieder eingeschoben und farblich gleich die Kabel miteinander verklemt. Achten Sie, dass Sie keine Farben verwechseln.

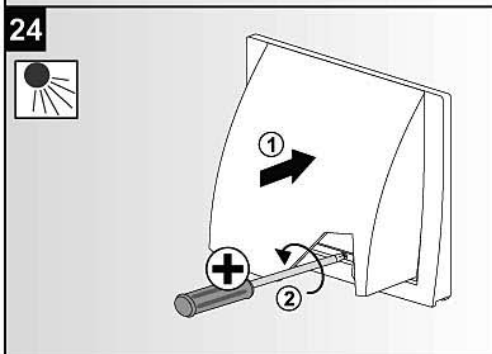


Bild 24 . Jetzt die Regenschutzhaube wieder anschrauben.

25

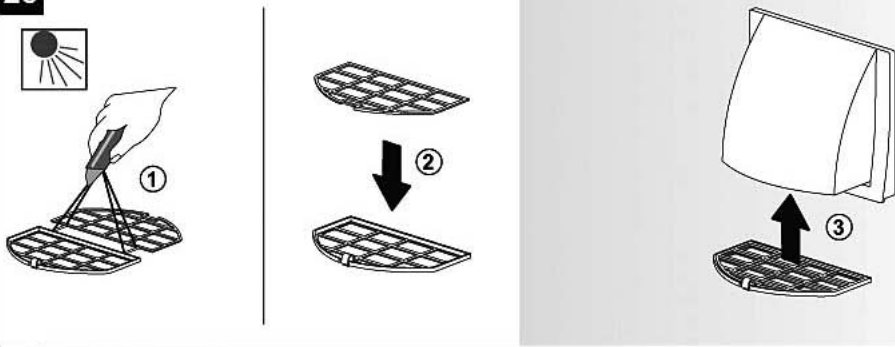


Bild 25 Trennen Sie die zwei Gitterflächen und legen die Schutzfiltermatte dazwischen. Klippen Sie das Kunststoffgitter von hinten in die Regenschutzhaube.

26

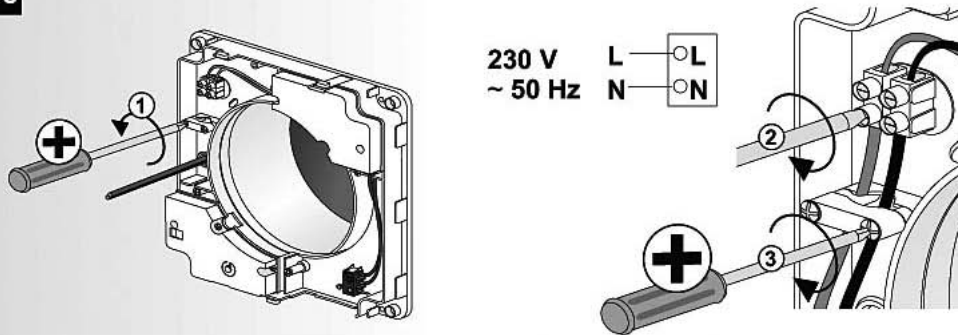
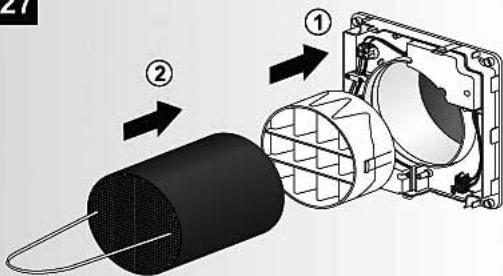


Bild 26 Das Kabel wird nun in die Zugentlastung eingeklemmt und an der 230 Volt Lüsterklemme angeschlossen. Siehe Bild

27



28

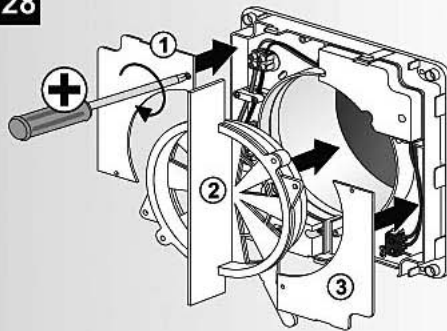
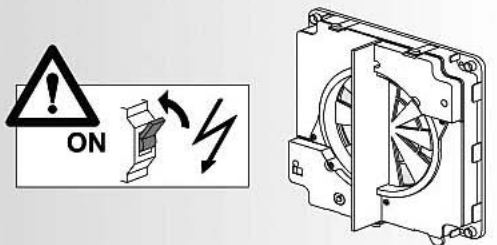
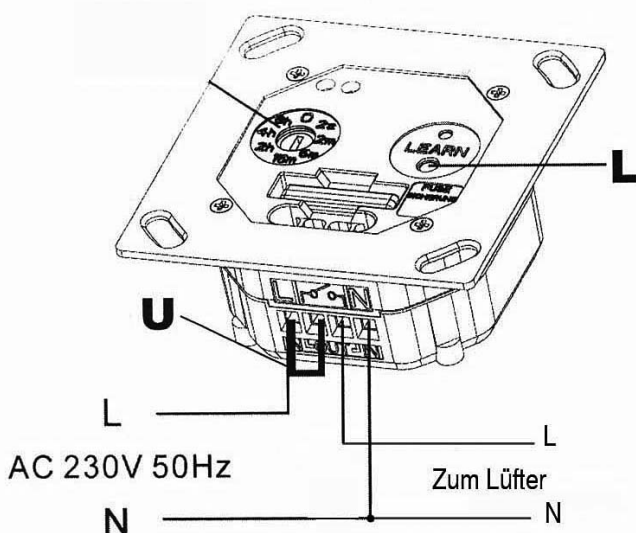


Bild 27 Jetzt wird das Rohr von vorne bestückt. Der Motor ist schon drin, jetzt kommt der Feinfilter und dann der Keramikspeicher. Danach wird die Verschlusschieber eingesetzt und mit den Plastikplatten befestigt.

29



Fertig Jetzt kommt der Anschluss an das Empfängermodul, dass über die Steuerung das Signal erhält und 230 Volt auf die Lüftungseinheit schaltet.



Netzanschluss

Der mitgelieferte Funkempfänger Typ 100-143 wird nun nach Bild angeschlossen und in der nächstliegenden UP Abzweigdose untergebracht.

Codierung:

Stellen Sie die Steuerung auf Lüftertest (Beim 100-720 Programm 11). Drücken Sie kurz die L Taste (bis LED blinkt). Der Funkempfänger schaltet nun 2 mal zur Bestätigung, daß der Code angenommen worden ist.

Benötigen Sie Ersatzteile? Fragen Sie bei uns an. Wir liefern alle Ersatzteile dazu.

