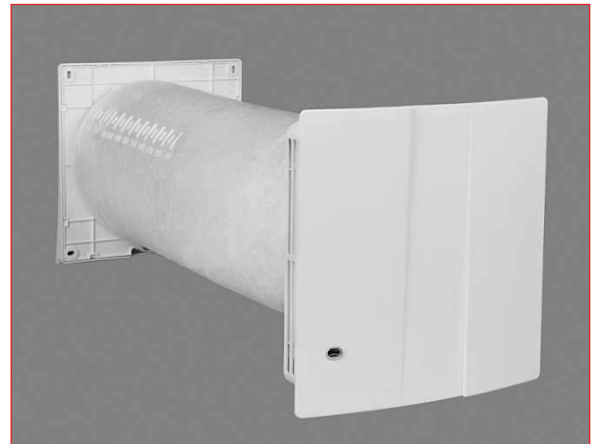




## Dezentrale Wohnraumlüftung

Typ 100 - 728 & 100 - 180

Nach Sanierungsmaßnahmen sind die Räume in der Regel so dicht, dass sie zusätzlich automatisch belüftet werden müssen, um gesundheitsgefährdende Schimmelbildung zu vermeiden. Diese Wohnraumlüftung eignet sich für Räume von 20-25 qm. Um Energie zu sparen, besitzt die Lüftungseinheit einen keramischen Speicher, der von der ausströmenden Luft aufgewärmt wird und die Wärme wieder an die angesaugte Frischluft abgibt. Somit wird eine Wärmerückgewinnung von bis zu 85 % erreicht. Die Lüftungsrichtung schaltet automatisch alle 60-70 Sekunden um (Pendellüftung). Die Lüftungseinheit besitzt zusätzlich einen G3 Filtereinsatz und ein Insektenschutzfilter. Die Lüftungseinheit wird über Funk angesteuert.



### Taupunkt Lüftungssteuerung Typ 100 - 728 Mit integriertem Innensensor & Funkaußensensor!

Auch bei der Wohnraumlüftung findet unsere tausendfach bewährte Taupunkt-Lüftungssteuerung ihren Einsatz. Die Steuerung ermittelt das Klima innen und außerhalb. Aus den Daten wird der Taupunkt errechnet, der dann auch den effektiven Wassergehalt der Luft darstellt. Nur wenn der Taupunkt außen niedriger ist, dann hat die Außenluft weniger Wassergehalt und die Steuerung sendet nun ein Signal an die Lüftungseinheiten, um mit der Pendellüftung zu beginnen. Dies erfolgt so lange bis keine Taupunktdifferenz mehr gegeben ist. Danach stoppt die Steuerung automatisch und wartet so lange bis die Innenluft sich gegenüber der Außenluft wieder mit Feuchtigkeit angereichert hat. Dann erfolgt der Lüftungsvorgang erneut und automatisch.

## 100-144 Funk-Außensensor „akkubetrieben“ mit Solarzelle



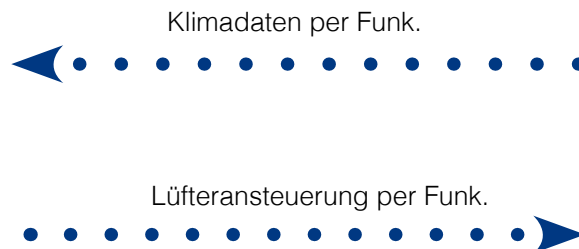
Der neue Funk-Außensensor arbeitet stromsparend aus einem Akku. Dieser wird von einer kleinen Solarzelle nachgeladen. Somit ist ein langfristiger, netzunabhängiger Betrieb gewährleistet! Das Sendefunkmodul ist bereits im Funk-Außensensor integriert. Ein zusätzliches Empfangsmodul ist nicht notwendig, da dieses bereits in der 100-728 integriert ist.

### Technische Daten

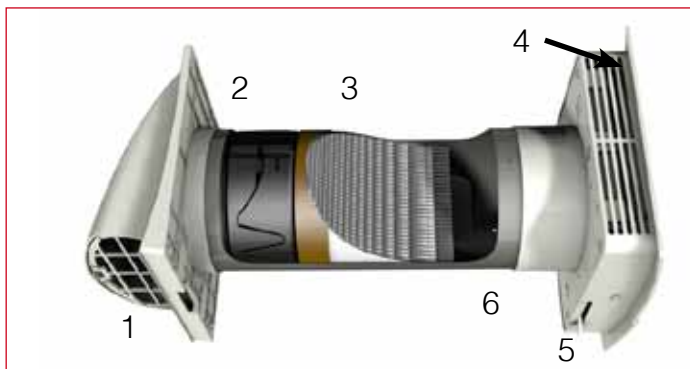
Sendefrequenz: 865 MHz  
Reichweite: ca 30 m  
Sendeleistung: 30 mW

Akku Li Ion Akku: 3,4 A/h  
Datenübertragung: alle 15 Sek.  
Gehäusemaße HxBxT: 119 x 139x 50 mm

## 100-728 Wohnraumsteuerung mit integriertem Innensensor



## 100-180 Dezentrale Lüftungseinheit mit WRG



- 1) Regenschutzhaube mit Insektenschutzfilter
- 2) Filter G3
- 3) Hochwertiger Keramikwärmespeicher in Wabenstruktur
- 4) Luftaus- und Lufteinlass beidseitig
- 5) Lüftungstoppschieber, schaltet auch die Versorgung aus
- 6) Lüftungsrohr. Abbildung ohne Styropordämmung

**Kernbohrung:** Wenn Sie keinen Fachbetrieb für eine Kernbohrung kennen, suchen Sie auf der Website des Fachverband Betonbohren und -sägen Deutschland e.V. : [www.fachverband-bohren-saegen.de](http://www.fachverband-bohren-saegen.de) - alternativ erhalten Sie die Montage & Installation Ihrer Lüftungsanlage auch bei uns!

**Einfache Wartung:** Die alle 6 Monate vorzunehmende Wartung des Gerätes ist einfach durchzuführen. Alle zu reinigenden Teile sind bequem von innen zu erreichen. Details entnehmen Sie bitte der Montageanleitung.

### Gleichzeitiger Betrieb mit Kamin?

Grundsätzlich empfiehlt sich der Einbau eines raumluftunabhängigen Kamins, dann steht einem parallelen Betrieb von Kamin und der Lüftungseinheit 100-180 grundsätzlich nichts im Wege. Bei raumluftabhängigen Kaminen muss ein Unterdruck-Sicherheits-Abschalter vorhanden sein. Bitte wenden Sie sich in jedem Fall an den für Sie zuständigen Bezirksschornsteinfeger.

Prog

^  
r.F.-Tp.v  
Te.-Tp.

Prog

## Programmauswahl

Durch Drücken der Taste Prog wird der Menümodus aktiviert und zuerst das Programm ausgewählt. Mit den Tasten Up/Down kann nun das gewünschte Programm ausgewählt werden (siehe Tabelle). Werkseitig ist das Programm 3 eingestellt. Mit erneutem Drücken der Prog. Taste kehren Sie wieder in den Betriebsmodus zurück. Befindet sich das Gerät im normalen Betriebsmodus, lässt sich die Anzeige mittels Taste (Te-Tp) zwischen Taupunkt und Temperatur umschalten, mit Taste (r.F.-Tp) zwischen Taupunkt und relativer Luftfeuchte. Somit können die aktuellen Werte von beiden Sensoren abgelesen werden. Zu den jeweiligen Messwerten leuchten im Fenster die Dimensionen dazu auf. Die Auswahl bleibt auch bei einem Stromausfall oder Ausstecken des Gerätes erhalten.

**Programm 0:** Automatisches Lüften gestoppt, Messungen laufen weiter

## Programm 1: Automatisches Stoßlüften (entfeuchten)

Beginnen Sie die Entfeuchtung immer mit Programm 1. Die Luft wird durch die Pendellüftung relativ schnell mit trockener Außenluft ausgetauscht. Die Wände kühlen dabei nicht ab. Danach stoppt die Steuerung (bei Taupunkt < 1°C) und wartet erneut auf die eingestellten Lüftungsbedingungen. Die Intervallprogramme dienen zur Erhaltungslüftung und werden eingestellt, wenn die Entfeuchtung erfolgreich durchgeführt wurde.

## Programm 2 - 9: Intervalllüftungsprogramme

Programm 2: Intervalllüftung. 5 Minuten Lüfter an bei einem Intervall von 20 Minuten.  
Programm 3: Intervalllüftung. 5 Minuten Lüfter an bei einem Intervall von 30 Minuten.  
Programm 4: Intervalllüftung. 5 Minuten Lüfter an bei einem Intervall von 40 Minuten.  
Programm 5: Intervalllüftung. 5 Minuten Lüfter an bei einem Intervall von 50 Minuten.  
Programm 6: Intervalllüftung. 5 Minuten Lüfter an bei einem Intervall von 60 Minuten.  
Programm 7: Intervalllüftung. 5 Minuten Lüfter an bei einem Intervall von 70 Minuten.  
Programm 8: Intervalllüftung. 5 Minuten Lüfter an bei einem Intervall von 80 Minuten.  
Programm 9: Intervalllüftung. 5 Minuten Lüfter an bei einem Intervall von 90 Minuten.

**Programm 10:** zeigt die Software Versionsnummer VER - 4.X

**Programm 11:** Testen der Lüfter, ohne Messung; Funksensor aktiv

## Programm 12: Einstellung der Taupunktdifferenz

Die Steuerung arbeitet nur nach der eingestellten Taupunktdifferenz (effektive Feuchtigkeit). Die Werkseinstellung ist bei 5°C Taupunkt. Dies ist ein Erfahrungswert über lange Jahre hin, um die Entfeuchtung zu gewährleisten und die Ereignisse, in denen die äußeren Bedingungen dafür geeignet sind. Sie können aber im Prog 12 die Differenz auch verändern von 2°C bis 9 °C Tp. Wenn Sie die Differenz verkleinern, also gegen 2 gehen lassen, wird sehr oft gelüftet, jedoch kaum noch entfeuchtet. Umgekehrt, erhöhen Sie die Taupunktdifferenz gegen 9 °C wird mehr entfeuchtet, jedoch werden die Ereignisse, dass die Bedingungen dazu passen, eher seltener.

## Programm 13: Einstellung der Innenraumtemperatur

Mit diesem Programmpunkt kann die Absenkung der Innenraumtemperatur begrenzt werden. Die Auswahl kann zwischen 5°C und 25°C in 1 Grad Schritten erfolgen. (Werkseinstellung: 8°C). Um einen Raum effektiv zu entfeuchten, benötigt man eine Temperaturdifferenz zwischen innen und außen. Bei 5°C Temperaturbegrenzung wird die Entfeuchtung effektiver und die Ereignisse häufen sich. Man muss im Winter keine Angst haben, dass zu kalte Luft in die Wohnräume gelangt und etwas Einfrieren könnte.

## Wartung und Sicherheitshinweise

Wenn anzunehmen ist, dass ein gefahrloser Betrieb nicht mehr möglich ist, muss das Gerät außer Betrieb genommen und vom Stromnetz getrennt werden. Die Installation darf nur von einer Elektrofachkraft durchgeführt werden, die mit den damit verbundenen Vorschriften vertraut ist. Die VDE Bestimmungen sind einzuhalten.

## Gewährleistung

(1) Die Gewährleistungsfrist beträgt zwei Jahre ab Auslieferung der Ware an gewerbliche Kunden.

(2) Sie sind verpflichtet, die Ware unverzüglich und mit der gebotenen Sorgfalt auf Qualitäts- und Mengenabweichungen zu untersuchen und offensichtliche Mängel binnen 7 Tagen ab Empfang der Ware dem Verkäufer schriftlich anzuzeigen, zur Fristwahrung reicht die rechtzeitige Absendung. Dies gilt auch für später festgestellte verdeckte Mängel ab Entdeckung. Bei Verletzung der Untersuchungs- und Rügepflicht ist die Geltendmachung der Gewährleistungsansprüche ausgeschlossen.

(3) Bei Mängeln leistet der Verkäufer nach seiner Wahl Gewähr durch Nachbesserung oder Ersatzlieferung. Schlägt die Mängelbeseitigung zweimal fehl, können Sie nach Ihrer Wahl Minderung verlangen oder vom Vertrag zurücktreten. Im Falle der Nachbesserung muss der Verkäufer nicht die erhöhten Kosten tragen, die durch die Verbringung der Ware an einen anderen Ort als den Erfüllungsort entstehen, sofern die Verbringung nicht dem bestimmungsgemäßen Gebrauch der Ware entspricht.

## Service

Wir freuen uns, dass Sie sich für ein Gerät unserer Produktpalette entschieden haben. Sollte trotz aller werksseitigen Prüfung ein Defekt auftreten, bitten wir Sie, das Gerät (frankiert) an uns einzusenden. Bei technischen Rückfragen wählen Sie bitte: +49(0)89/904 868 – 0 oder Fax: +49(0)89 /904 868 – 10.

## Technische Daten Typ 100 - 728

Betriebsspannung	5V Steckernetzteil
Anzeigen	2 x LED 10 mm rot
Auflösung	0.1 Grad
Programme	13, einstellbar
Innensensor	im Gerät integriert
Außensensor	abgesetzt mit Funk 865 MHz
Lüfteransteuerung	über Funk, 430 MHz
Abmessungen Wandgehäuse	180 x 180 x 48 mm
Befestigungsart	Wandmontage
Farbe Gehäuse	lichtgrau RAL 7035

## Technische Daten Typ 100 - 180

Ventilator	25 m <sup>3</sup> /h
Leistungsaufnahme	4.5 Watt
empfohlene Raumgröße	ca 20 - 25 qm
Wärmerückgewinnungsgrad	max. 85%, Ø 79,1%
Schalldruck (3m)	29 dB/(A)
Aussenwandstärken	280 - 500 mm
Größe der Blende	240 x 240 mm
Durchmesser der Bohrung	180 mm
Schalldämpfung von aussen	39 dB
(entspricht Fenster Schallschutzklasse 3 nach VDI 2719)	

## Technische Daten Innen- u. Außensensor

Messbereich Temperatur	-26°C bis +76°C
Genauigkeit	± 0,5 % ± 2 Digits
Messbereich Luftfeuchte	3% bis 99%
Genauigkeit	± 1,8 % ± 3 Digits
Messbereich Taupunkt	-54°C bis +75°C
Genauigkeit	± 1,8 % ± 2 Digits

Technische Änderungen  
und Irrtum vorbehalten.  
Stand April 2017