

Einbauinstrument SPE 770 - 025

- Ausführung: Präzisionsleistungsmesser
- Meßgerät / Meßrate 4 stellig / 2,5 Mess./Sekunde
- Anzeige: LED 57 mm, rot
- Eingang Spannung AC: 0 - 270 Volt AC eff.
- Eingang Spannung DC: 0 - 270 Volt DC
- Eingang Stromsensor: 0 - 100 mV bei 100 Amp. Shunt
- Eingang Stromsensor: 0 - 200 mV bei 20 Amp. Shunt
- Frequenzbereich: DC...65 Hz
- Dimensionsanzeige: W (Watt)
- Schutzart Front: IP 65 / DIN 40050
- Arbeitstemperatur: -10°C...+ 50°C
- Schaltausgänge: 2 x Schließer / Öffner
- Grenzwerte: programmierbar SP1 und SP2
- Relaisdaten: 2 x 230 V / 5A
- Anschlußart: Liftklemmen
- Gehäusefront: 260 x 290 mm
- Einbautiefe: T = 120 mm
- Versorgung: 230 V 50 - 60 Hz 10 VA
- Meßbereiche: je nach eingesetztem Shunt
- Sensorausgang: 24 V / 30 mA DC



Messbereiche:

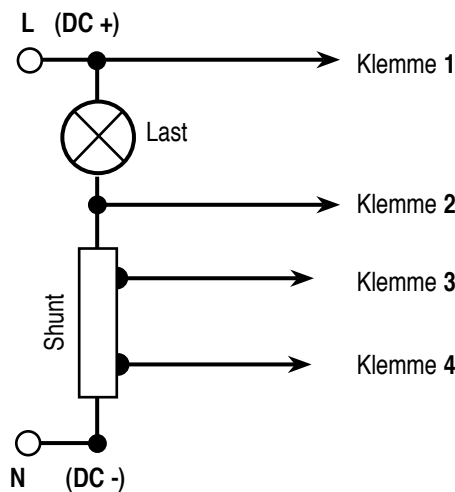
Leistung in Watt

Genauigkeit: (± 1 % vom Messwert ± 2 Digits)

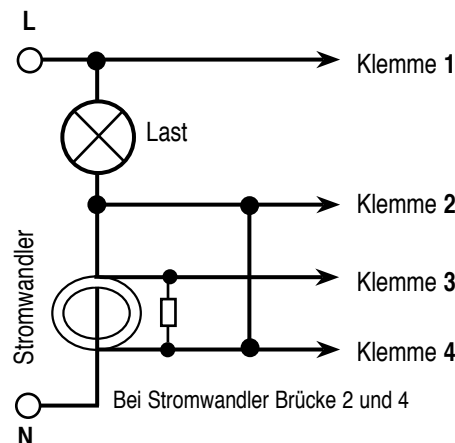
- I 0....9999 Watt mit externem Shunt 100 A /100 mV
- II 0....999,9 Watt mit externem Shunt 20 A /200 mV
- III 0....99,99 Watt mit externem Shunt 2 A /200 mV

Shunts sind nicht im Lieferumfang.

Anschluß für AC/DC Messung mit Shunt



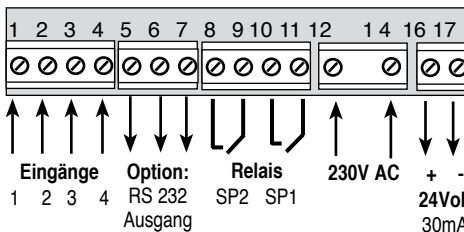
Anschluß für AC Messung mit Stromwandler



- Mit der MOD Taste kommt man in die Routinen
- Mit der Pfeiltaste erhöht man die Stelle
- Mit der Pfeiltaste wählt man die Stelle aus
- Mit der Taste wird der Schaltpunkt SP 1 angezeigt.
- Mit der Taste wird der Schaltpunkt SP 2 angezeigt.

- LED SP1 im Display leuchtet Schaltpunkt 1 aktiviert
- LED SP2 im Display leuchtet Schaltpunkt 2 aktiviert

Anschlussbelegung der internen Klemmen



- Relais SP2:** potentialfreier Relais Schaltausgang
- Relais SP1:** potentialfreier Relais Schaltausgang
- Opt:RS 232:** Galvanisch getrennter RS 232 Ausgang  
Ausgang: GND (5), RXD (6), TXD (7)

- Ausgang:** 24 Volt / 30 mA Ausgang galvanisch getrennte Versorgungsspannung für externe Sensoren
- 230V AC:** Anschluß der AC Netzspannung 230 Volt

Fehlermeldungen

Über- bzw. Unterschreitet das Meßsignal den zulässigen Wert des Eingangsbereichs, so erscheint auf der LED Anzeige ein:

- "ooo" = Meßbereich wird überschritten
- "uuu" = Meßbereich wird unterschritten.

Rücksetzen auf Werkseinstellung:

Versorgungsspannung abschalten. Die linken drei Tasten gleichzeitig drücken. Versorgung zuschalten. Tasten erst nach ca. 3 Sekunden wieder loslassen.

Option: RS 232 Ausgang mit Real Time

RS 232 Ausgang mit Real Time Clock für Druckausgabe über die serielle Schnittstelle. Ausgabe von Datum, Uhrzeit und Messwert mit Dimensionsangabe. Isolierter, bidirektionaler RS 232 Ausgang mit Anbindungssoftware. Das SPE 670/.. kann über diese RS 232 Schnittstelle gesteuert und konfiguriert werden. Nach dem Einschalten erscheint zunächst für ca. 2 Sekunden die Anzeige 0. Bei fehlender Uhr oder leerer Uhrenbatterie für 2 Sekunden die Anzeige 8888, sonst der erste Messwert. Siehe **Routinen 25 - 37**

Option: Analogausgang Klemme 5,7

**Bei Geräten Frequenz und Umdrehungszahl**  
Ausgang: 0000 Digits erzeugen = 0 Volt  
9999 Digits erzeugen = +10 Volt  
Kl. 7 = + 10 Volt, Kl. 5 = GND  
Dabei entfällt der 24 Volt Sensorversorgung am SPE

Arbeits- und Personenschutz

Beim Einsatz dieser Geräte sind die Bestimmungen für Arbeiten mit Hochspannungen zu beachten, sowie die Bestimmungen der Berufsgenossenschaften für Arbeiten an elektrischen Geräten und Anlagen.

CE-Richtlinien

Erfüllt die EMV Richtlinie (89/336/EWG) und das deutsche EMV Gesetz durch Anwendung der Fachgrundnorm EN 50081/ EN 50082. Erfüllt die Niederspannungsrichtlinie (73/23/EWG) durch Anwendung der Produktnorm EN 61010.

Garantiebestimmungen:

Es gelten die gesetzlichen Bestimmungen für Garantieleistungen innerhalb 12 Monaten. Alle Geräte werden werkseitig geprüft und kalibriert. Von der Garantie ausgeschlossen sind Geräte mit Schäden durch natürliche Abnutzung, fehlerhafte oder nachlässige Behandlung, Folgen chemischer Einflüsse oder mechanischer Überbeanspruchung sowie vom Kunden umgebaute und umetikettierte oder sonst veränderte Geräte, wie Reparaturversuche oder zusätzliche Einbauten. Die Garantieansprüche müssen von uns geprüft werden.

Service

Wir freuen uns, daß Sie sich für ein Gerät unserer Produktpalette entschieden haben. Sollte trotz allem ein Defekt auftreten, bitten wir Sie das Gerät frankiert an uns einzusenden. Für technische Auskünfte stehen wir Ihnen gerne unter Tel. 089/ 904 868-0 und Fax. 089/ 904 868-10 zur Verfügung. Technische Änderungen vorbehalten.  
**Stand: 12. Juli 2004**

## Die Programmierung

Das programmierbare Einbauminstrument SPE 670 - XXX kann mit seinen integrierten Messroutinen zahlreiche Parameter des Messablaufes steuern. Neue Werte werden wie bei einem Taschenrechner über die Tastatur einfach und bequem eingestellt.

**So läßt sich am SPE die Messroutine anwählen:**

Drücke Taste MOD



mit der Pfeiltaste Routine wählen,



mit Taste MOD bestätigen.



**Werte der jeweiligen Messroutine ändern:**

Gewünschter Wert mit Pfeiltaste einstellen,



nächste Stelle mit Zurückpfeiltaste anwählen, dabei blinkt der Punkt der aktiven Stelle



Gewünschten Wert mit Pfeiltaste einstellen, ...



Wenn der gewünschte Wert eingegeben ist, mit der Taste MOD den Wert übernehmen.



**Das Gerät arbeitet jetzt wieder im Meßmodus.**

## Die integrierten Programmroutinen

**Routine 1-4: sind nicht verfügbar**

**Bei eingebautem RS 232 Ausgang**

**Routine 5: Messen oder Uhrzeit**

Bei einer 1 wird die Uhrzeit des SPE in Minuten und Stunden angezeigt (z.Bsp.: 12.35)

- 0 = Messwert zeigen
- 1 = Uhrzeit zeigen

**Bei allen Geräten:**

**Routine 6: Dezimalpunkt einstellen**

Die Position des Kommas auf der LED Anzeigewird mit

- 0 = kein Dezimalpunkt
  - 1 = 999,9
  - 2 = 99,99
  - 3 = 9,999 angewählt. z Bsp. 9,999 KW
- Grundeinstellung: "000"

**Routine 7: Schaltpunkt SP 1 einstellen**

**Routine 8: Schaltpunkt SP 1 aktivieren**

Mit dieser Funktionsroutine kann der Schaltpunkt SP1 ein- und ausgeschaltet werden. In der letzten Stelle wird 0 = inaktiv bzw. 1 = aktiv eingestellt. Grundeinstellung: "0"

**Routine 9: Schaltpunkt SP 2 einstellen**

**Routine 10: Schaltpunkt SP 2 aktivieren**

Mit dieser Funktionsroutine kann der Schaltpunkt SP 2 ein- und ausgeschaltet werden. In der letzten Stelle wird 0 = inaktiv bzw. 1 = aktiv eingestellt. Grundeinstellung: "1"

**Routine 11: Schaltpunkthysterese SP 1**

**Routine 12: Schaltpunkthysterese SP 2**

Die Hysterese wird als Anzahl der Digits (max: 999) eingestellt. Grundeinstellung: "000"

**Routine 13: Testfunktion Relais SP 1**

**Routine 14: Testfunktion Relais SP 2**

Die Taste Pfeil-Auf schließt das Relais, die Taste Pfeil links öffnet das Relais. Im Display wird EIN für geschlossenes Relais und AUS für geöffnetes Relais angezeigt

**Routine 15: Relaisfunktion von SP 1 einstellen**

**Routine 16: Relaisfunktion von SP 2 einstellen**

Jedes Relais kann als Öffner oder Schließer beim Erreichen des jeweiligen Schaltpunktes wirken. Ist die letzte Stelle 001= Öffner, öffnet das Relais bei dem Erreichen des Schaltpunkt den Stromkreis. Ist die letzte Stelle 000 = Schließer, schließt das Relais bei dem Erreichen des Schaltpunktes den Stromkreis. Grundeinstellung: "000"

**Routine 17: Anzugs- bzw. Abfallverzögerung von SP 1**

**Routine 18: Anzugs- bzw. Abfallverzögerung von SP 2**

Bei Erreichen des Schwellwertes wird die Relaisfunktion zeitlich verzögert ausgelöst. Die zeitliche Verzögerung ist proportional zu den Anzahl der Meßzyklen (max.999 Zyklen). Anzahl der Meßzyklen=zeitliche Verzögerung. 1 Zyklus = 1 Sekunde. Grundeinstellung: "000"

**Routine 19: Abfrage des maximalen Messwertes**

**Routine 20: Abfrage des minimalen Messwertes**

Der maximale und der minimale Wert seit dem letzten Reset wird laufend ermittelt und abgespeichert. Die Rücksetzung erfolgt bei angezeigtem Min- oder Maxwert durch gleichzeitiges Drücken der Tasten Pfeil-AUF und Pfeil-links.

**Routine 21: Letzte Stelle auf-/abrunden**

Der Wert für das letzte Digit kann auf 0, 2 oder 5 gerundet werden. Einstellung: 0= Letzte Stelle wird auf 0 gesetzt,

- 1 = Letzte Stelle wird angezeigt,
- 2 = 2/4/6/8,
- 3 = 0/5/0.

Grundeinstellung: "001"

**Routine 22: Anzahl der Messungen für die Durchschnittsbildung**

Das Display zeigt den Durchschnittswert an. Einstellung: 000 = keine Durchschnittsbildung, 002= 2..1999 Messungen für Durchschnitt. Grundeinstellung: "000"

**Routine 25: Zeiteinstellung RS 232 / DAC**

**DAC Digital Analog Converter**

- Einstellung: 0 = DAC Sekunden
- Einstellung: 1= RS 232 Sekunden

- Einstellung: 2= DAC Minuten
- Einstellung: 3= RS 232 Minuten

siehe auch Routine 34

**Routine 26: Teilerfaktor des Messwertes durch 10**

- Einstellung: 000 = kein Teilerfaktor,
  - Einstellung: 001= Wert wird durch 10 geteilt
- Grundeinstellung: "000"

**Routine 27: Baudrate der seriellen Schnittstelle**

0 = 150, 1 = 300, 2 = 600, 3 = 1200, 4 = 2400 5 = 4800 Übertragung: Keine Paritätsprüfung, 1 Stopbit und 8 Datenbits. Grundeinstellung: 4800 Baud

**Routine 28: Real-Time-Clock Minuten**

Dieser Wert sind die Minuten der aktuellen Uhrzeit. Einstellbereich: 0-59 Minuten

**Routine 29: Real-Time-Clock Stunden**

Dieser Wert sind die Stunden der aktuellen Uhrzeit. Einstellbereich: 0 - 23 Uhr

**Routine 30: Real-Time-Clock Datum-Tag**

Dieser Wert ist der Tag des aktuellen Datums. Einstellbereich: 1-31

**Routine 31: Real-Time-Clock Datum-Wochentag.**

Dieser Wert ist der Wochentag des aktuellen Datums. 0 = Sonntag 1 = Montag 2 = Dienstag 3 = Mittwoch 4 = Donnerstag 5 = Freitag 6 = Samstag

**Routine 32: Real-Time-Clock Datum-Monat**

Dieser Wert ist der Monat des aktuellen Datums. Einstellbereich: 1-12 1 = Januar, ... 12 = Dezember

**Routine 33: Real-Time-Clock Datum-Jahr**

Dieser Wert ist der niederwertige Teil der Jahreszahl des aktuellen Datums. Der höherwertige Teil wird immer auf 20 gehalten. Einstellbereich: 0-99 02 = 2002, 03 = 2003, ..., 99 = 2099

**Routine 34: Sendezyklen für die serielle Schnittstelle.**

Im Abstand der eingestellten Sendezyklen, wird der Messwert mit Datum und Uhrzeit versehen, über die serielle Schnittstelle gesendet. Die eingestellte Zahl wird in Sekunden oder Minuten (Routine 25) gewertet und ist der Zeitabstand zwischen zwei Sendevorgängen.

- Einstellbereich: 0-255: 0 = Timer Stop (kein Senden)
- 1 = 1 Sekunde / Minute,
- 2 = 2 Sekunde / Minute
- ...
- 255 = 255 Sekunden

(4 Min 15 Sek) / Minuten ( 4 Std 15 Min)

Die Anzahl der Sendezyklen wirkt sich auch auf das Senden der Messwerte bei geschlossenem Jumper JP4 aus. Bei Einstellung 0 wird nicht gesendet.

**Routine 35: Dimension des Messwertes**

Die Dimension ist die physikalische Größe des angezeigten Messwertes (z.B: m=Milli, µ=Mikro, p=Piko... °=Grad) Die Dimension erscheint nicht im Display des SPE670 sondern nur in dessen Ausdruck. Die Dimension wird als ASCII-Code dezimal eingegeben. Für Sonderzeichen (Codes 128-256) findet dabei die internationale Codetabelle von IBM (Codepage 437) Verwendung. Beispiele: ∞ = 248, m = 109, n = 110, p = 112 k = 107, M = 77, G = 71, ....

**Routine 36: Benennung des Messwertes.**

Die Benennung ist die physikalische Art des angezeigten Messwertes (z.B: V=Volt, A=Ampere, ... C=Celsius) Die Benennung erscheint nicht im Display des SPE670 sondern nur in dessen Ausdruck. Die Benennung wird als ASCII-Code dezimal eingegeben. Für Sonderzeichen (Codes 128-256) findet dabei die internationale Codetabelle von IBM (Codepage 437) Verwendung. Beispiele: A = 65, C = 67, V = 86, = 234 (Ohm)

**Routine 37: Benutzerdefiniertes Zeichen des Meßwertes.**

Das Benutzerdefinierte Zeichen erweitert die Anzeige auf drei Zeichen, wodurch Angaben wie z.B: "Bar" möglich werden. Das Zeichen erscheint nicht im Display des SPE670 sondern nur in dessen Ausdruck. Das Zeichen wird als ASCII-Code dezimal eingegeben. Für Sonderzeichen (Codes 128-256) findet dabei die internationale Codetabelle von IBM (Codepage 437) Verwendung. Beispiele: B - 66 in Routine 35, a - 97 in Routine 36 r - 114 in Routine 37, m - 109 in Routine 35, A - 65 in Routine 36, - 32 in Routine 37 Codetabelle für die Routinen 35, 36 und 37 siehe ASCII/ Sonderzeichen - Tabelle.