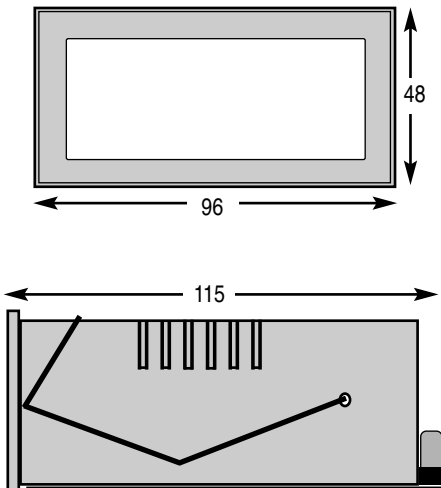


Digitales Einbauminstrument DPM 635 - 040

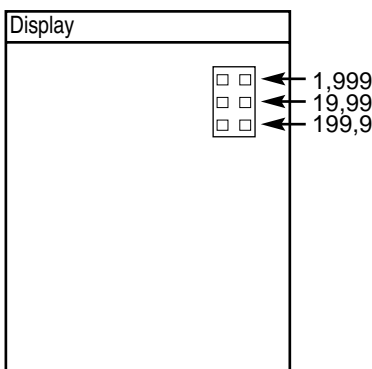
- Meßgerät: 3 1/2 stellig
- Anzeige: 12,5 mm LED rot
- Nullpunkt: automatisch
- Polaritätsanzeige: automatisch "-" Zeichen
- Meßrate: 2.5 Mess./ Sekunde
- Dezimalpunkt: wählbar
- Überlast Spann.: 10 fach max. 250 V
- Überlast Strom: 2 fach des Bereiches
- Hilfsspannung: 230 Volt (Standard)
- Option Versorgung: 24 Volt DC 635-523
- Option Versorgung: 12 Volt DC 635-522
- Isolation: Eingang / Versorgung: 4KV
- CMRR : besser 80 dB
- Arbeitstemperatur: -10....+ 50°C
- Schutzart : IP 50 für Frontseite
- Schutzart: IP 00 für Rückseite
- nach DIN 40050
- Anschlußart : Rückseitige Klemmen
- Gehäuse: DIN 96 x 48, ABS schwarz
- Frontausschnitt: H x B 44,5 x 90,5 mm
- Einbautiefe: T = 115 mm

Mechanische Abmessungen:



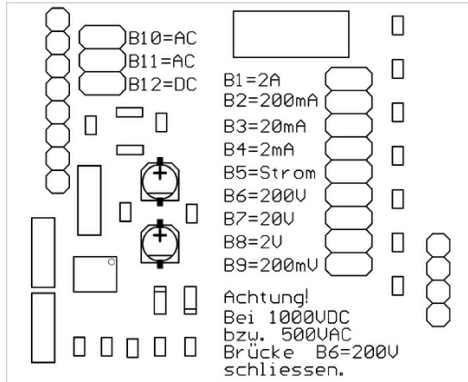
Einstellung des Dezimalpunktes

Gerät bitte öffnen und nach hinten herausziehen. An der Oberseite der Platine kann der Dezimalpunkt mittels Jumper gesetzt werden



Einstellungen am Multirangegerät

Durch Herausziehen der seitlichen Nieten lässt sich die Rückplatte entfernen. Jetzt läßt sich die gesamte Platine nach hinten herausziehen. Dabei erkennen Sie eine Platine 50x50mm mit einer weißen Beschriftung an der Oberseite und einer Reihe von Jumperplätzen. Siehe Skizze



Jumper setzen für Messbereich:

Strommessung: Eingang Klemme 1 und 3

- B1, B5 = Messbereich 0 - 2 A
- B2, B5 = Messbereich 0 - 200 mA
- B3, B5 = Messbereich 0 - 20 mA
- B4, B5 = Messbereich 0 - 2 mA

Spannungsmessung: Eingang Klemme 1 und 2

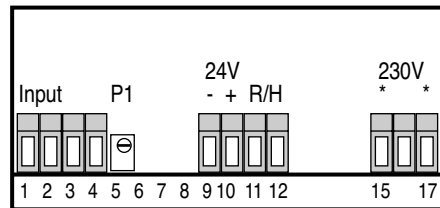
- B6 = Messbereich 1000 V DC oder 500 V AC

Spannungsmessung: Eingang Klemme 1 und 4

- B6 = Messbereich 0 - 200 V
- B7 = Messbereich 0 - 20 V
- B8 = Messbereich 0 - 2 V
- B9 = Messbereich 0 - 200 mV

AC oder DC Betrieb

- B10, B11= AC Messgleichrichter in Betrieb
- B12 = DC Messbereiche
- Messgleichrichter außer Betrieb



Messeingänge: DC oder AC

- 1 = GND (Messsmasse)
- 2 = Spannung für 1000V oder 500 V AC
- 3 = Strom für 2mA / 20mA / 200mA / 2000mA
- 4 = Spannung 200mV / 2V / 20V / 200V

Feinabgleich:

Mittels einem guten Multimeter wird eine Kontrollmessung durchgeführt. Dann wird per Potentiometer P1 nach Konfiguration des Messbereiches der Messwert auf den Vergleichswert abgeglichen.

Gleichspannungen

Mittelinstrument mit vollem +/- Bereich von - 1999 bis +1999 Digits. Genauigkeitsklasse 0.1% +/- 1 Digit vom Messwert.

Wechselspannungen

Meßgerät mit eingebautem Meßgleichrichter für sinusförmige Wechselspannungen. Anzeige in Ueff kalibriert. Frequenzbereich von 45 bis 70 Hz.

Gleichströme

Mittelinstrument mit vollem +/- Bereich von - 1999 bis +1999 Digits. Spannungabfall maximal 200mV.

Wechselströme

Meßgerät mit eingebautem Meßgleichrichter für sinusförmige Wechselstrom. Anzeige in Ieff kalibriert. Frequenzbereich von 45 bis 70 Hz.

Spannungsausgang 24 V DC

Spannungsausgang zur Versorgung externer Sensoren mit galvanisch getrennten 24V/30mA. Ausgang an den Klemmen 9 (Minus) und 10(Plus).

Run/Hold Funktion

R/H: Wandler führt den aktuellen Meßzyklus zu Ende und hält den angezeigten Wert so lange, wie die bei den Run/Hold Klemmen 11/12 verbunden sind.

Option Dimension im Display Typ 600-900

Bei Dimensionsanzeige befindet sich ein Leuchtfeld rechts hinter der Frontplatte, versehen mit einem Filmnegativ mit der gewünschten Dimension.

Arbeits- und Personenschutz

Beim Einsatz dieser Geräte sind die Bestimmungen für Arbeiten mit Hochspannungen zu beachten, sowie die Bestimmungen der Berufsgenossenschaften für Arbeiten an elektrischen Geräten und Anlagen.

CE-Richtlinien

Erfüllt die EMV Richtlinie (89/336/EWG) und das deutsche EMV Gesetz durch Anwendung der Fachgrundnorm EN 50081/ EN 50082. Erfüllt die Niederspannungsrichtlinie (73/23/EWG) durch Anwendung der Produktnorm EN 61010.

Garantiebestimmungen

Es gelten die gesetzlichen Bestimmungen für Garantieleistungen von Industrieprodukten innerhalb 12 Monaten. Alle Geräte werden werkseitig geprüft und kalibriert. Von der Garantie ausgeschlossen sind Geräte mit Schäden durch natürliche Abnutzung, fehlerhafte oder nachlässige Behandlung, Folgen chemischer Einflüsse oder mechanischer Überbeanspruchung sowie vom Kunden umgebaute und umetikettierte oder sonst veränderte Geräte, wie Reparaturversuche oder zusätzliche Einbauten. Die Garantieansprüche müssen von uns geprüft werden.

Service

Wir freuen uns, daß Sie sich für ein Gerät unserer Produktpalette entschieden haben. Sollte trotz allem ein Defekt auftreten, bitten wir Sie das Gerät frankiert an uns einzusenden. Für technische Auskünfte stehen wir Ihnen gerne unter Tel. 089/ 904 868-0 und Fax. 089/ 904 868-10 zur Verfügung. Sie erreichen uns unter unserer E-Mail Adresse: info@schwille.de. Technische Änderungen vorbehalten.