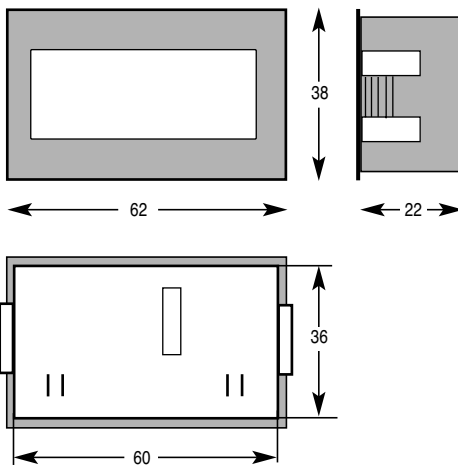


Digitales Einbauminstrument DPM 338

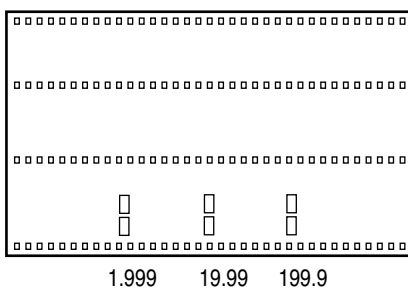
- Meßgerät: 3 1/2 stellig
- Anzeige: 13,5 mm LCD Anzeige
- Nullpunkt: automatisch
- Polaritätsanzeige: automatisch "-" Zeichen
- Meßrate: 2.5 Mess./ Sekunde
- Dezimalpunkt: wählbar
- Überlast Spann.: 10 fach max. 250 V
- Überlast Strom: 2 fach des Bereiches
- Hilfsspannung: 5 Volt DC 4 mA
- Isolation: Eingang / Versorgung: keine
- CMRR : besser 80 dB
- Arbeitstemperatur: -10...+ 50°C
- Schutzart : IP 50 für Frontrahmen
- Schutzart: IP 00 für Rückseite nach DIN 40050
- Anschlußart : Lötstifte
- Gehäuse: Plexiglas klar
- Frontmaß: H x B 62 x 38 mm
- Frontausschnitt: H x B 60,8 x 36,5 mm
- Einbautiefe: T = 22 mm

Mechanische Abmessungen:



Einstellung des Dezimalpunktes

Auf der Rückseite der Grundplatine kann der Dezimalpunkt mittels Lötbrücke gesetzt werden.

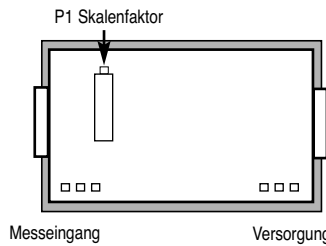


Einstellungen und Anschlüsse

Der Meßbereich und die Versorgungsspannung sind jeweils aus dem Geräteetikett ersichtlich. Die Geräte sind werkseitig zweifach geprüft und kalibriert. Der Dezimalpunkt ist für den aufgedruckten Bereich gesetzt. Bei Änderungen ist gemäß Skizze vorzugehen. Der Skalenfaktor kann für eventuelle Meßwertanpassungen am Poti P1 um circa +/- 10% vom Bereichsende variiert werden. Dies gilt nur für DPM 338/ VDC und ADC nicht für PT 100 und andere.

Wichtige Einbauhinweise

Zwischen dem Meßeingang und der Versorgung besteht keine galvanische Trennung. Die zulässige Spannungsdifferenz zwischen In Low und Versorgung Minus beträgt -0.5 V bis +2 Volt. Sollte dies nicht ausreichen, so ist das Gerät über ein separates Netzgerät zur Erreichung galvanischer Trennung zu versorgen. Der Betrieb mehrerer Geräte aus einer Spannungsquelle ist unter folgenden Bedingungen möglich, wenn alle In Low Potentiale mit Versorgungsminus verbunden werden können und sind. Bei Strommessung muß der Shunt dabei in die Minusleitung.

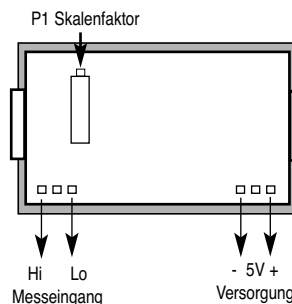


Gleichspannung Typ 338 - 001....338 - 005

Mittelinstrument mit vollem +/- Bereich von - 1999 bis +1999 Digits. Genauigkeitsklasse 0.1% +1 Digit vom Messwert. Meßeingang und Spannungsversorgung siehe Skizze.

Gleichstrom Typ 338 - 020.... 338 - 025

Mittelinstrument mit vollem +/- Bereich von - 1999 bis +1999 Digits. Genauigkeitsklasse 0.2% +1 Digit vom Messwert. Interner Spannungsabfall maximal 200mV. Bei externen Shunt wird ein 200mV Bereich verwendet mit entsprechendem gesetzten Dezimalpunkt. Beispiel Shunt 20A/200mV wird der Dezimalpunkt auf 19.99 gesetzt.



PT 100 Temperaturmessgeräte

PT100 Temperatur 2 Leiter Typ 338 - 050 / 051

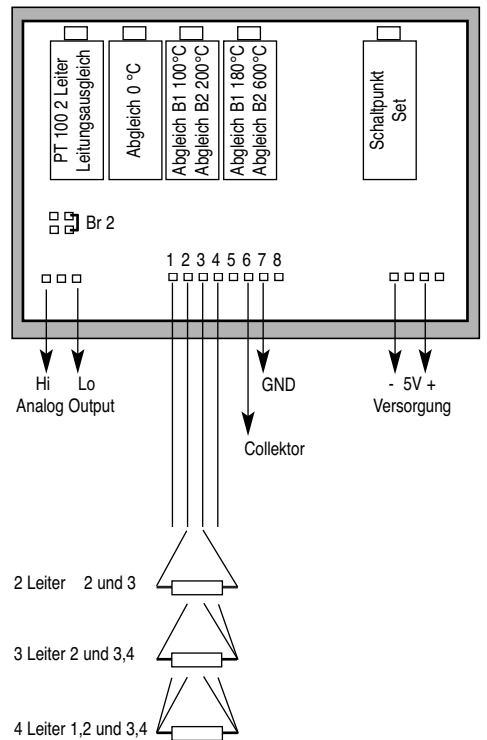
Bereich vom Typen 338/PT100/B1 von -100.0°C bis 199,9°C bei einer Auflösung von 0.1 K. Bereich vom Typen 338/PT100/B2 von -100°C bis 650°C bei einer Auflösung von 1 K. Bei diesen Typen wird ein 10 Ohm Leitungswiderstand einkalibriert. Leitungswiderstände kleiner 10 Ohm können mit dem Trimmer P2 kompensiert werden. Genauigkeitsklasse +/- 0.1% +/- 1 Digit vom Messwert.

PT100 Temperatur 3 Leiter Typ 338 - 052 / 053

Bereich vom Typen 338/PT100/B1 von -100.0°C bis 199,9°C bei einer Auflösung von 0.1 Kelvin. Bereich vom Typen 338/PT100/B2 von -100°C bis 650°C bei einer Auflösung von 1 Kelvin. Bei diesen Typen wird der Leitungswiderstand automatisch ausgeglichen. Inclusive Analogausgang mit 1 mV/°C. Meßstrom PT 100 maximal 1.5 mA. Genauigkeitsklasse ± 0.1% ± 1 Digit vom Messwert. Meßeingang und Spannungsversorgung siehe Skizze.

PT 100 Temperatur 4 Leiter Typ 538 - 054 / 055

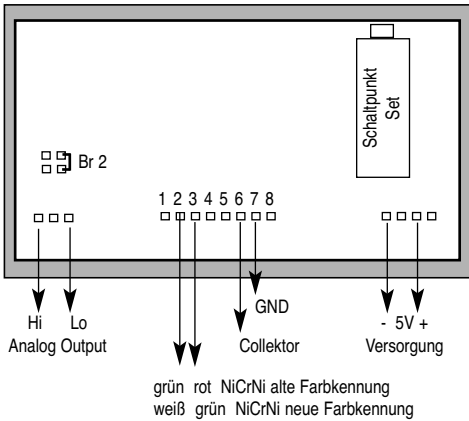
Bereich vom Typen 338/PT100/B1 von -100,0°C bis 199,9°C bei einer Auflösung von 0.1 Kelvin. Bereich vom Typen 338/PT100/B2 von -100°C bis 650°C bei einer Auflösung von 1 Kelvin. Bei diesem beiden Typen wird der Leitungswiderstand bis 10 Ohm automatisch ausgeglichen. Inclusive Analogausgang mit 1 mV/°C. Meßstrom PT 100 max.1.5 mA. Genauigkeitsklasse: ± 0.1% ± 1 Digit vom Messwert. Meßeingang und Spannungsversorgung siehe Skizze.



Komparatoreinstellungen siehe Rückseite

NiCrNi Temperatur Typ 338 - 060

Bereich vom Typen 338/NiCrNi von 0°C bis 1300°C bei einer Auflösung von 1 Kelvin. Bei diesen beiden Typen wird ein Fühler nach DIN 43710 einkalibriert. Inclusive Analogausgang mit 1 mV/°C. Genauigkeitsklasse ± 2% +- 4 Digit vom Messwert. Meßeingang und Spannungsversorgung siehe Skizze.



Analoge Signale Typ 338 - 008 und 338 - 027

Bei diesen Typen können von genormten Spannungs- und Stromsignalen verschiedene Werte zur Anzeige gebracht werden. Die Bereiche werden werkseitig auf Kundenwunsch eingestellt und am Etikett vermerkt. Der Typ 338-008/0-10V hat eine Anzeige von 0 bis nach Wahl. Der Typ 338 - 027/0-20mA hat eine Anzeige von 0 bis nach Wahl. Genauigkeitsklasse: ± 0.1% ± 1 Digit vom Messwert. Meßeingang und Spannungsversorgung siehe Skizze.

Komparator Typ 338-100

Mit dem Komparator läßt sich ein Schaltpunkt auswerten. Der Schaltwert wird mit einem Potentiometer Pref eingestellt. Bei Erreichen wird der Open Kollektor Ausgang aktiviert.

Wenn die Brücke Br 2 geschlossen ist, wird das Messsignal angezeigt. Wird diese Brücke geöffnet und Br 1 geschlossen, erscheint der Wert des Schaltpunktes in der Anzeige und kann mittels Pref von -1999 bis 1999 eingestellt werden.

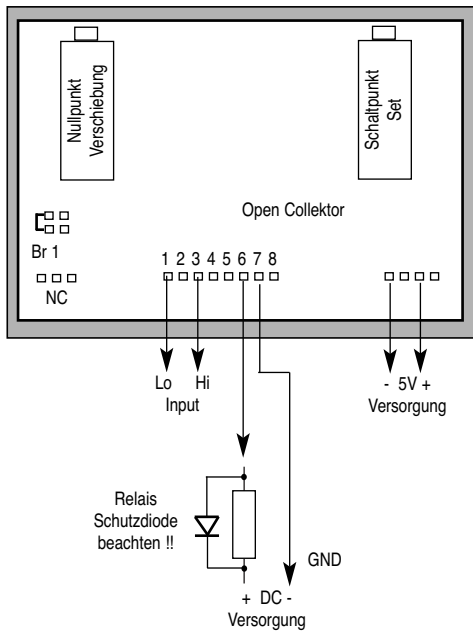
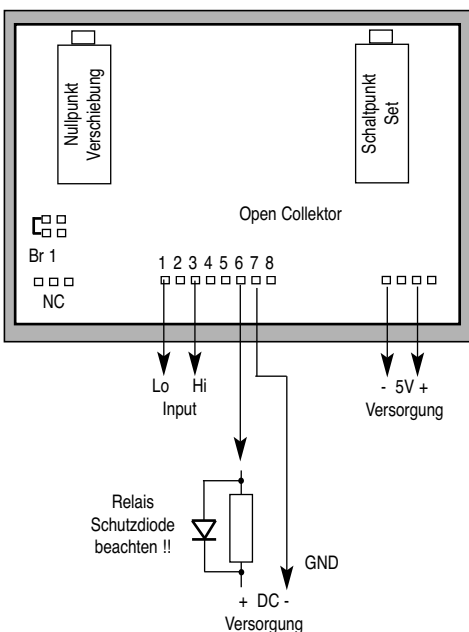
Analoge Signale Typ 338-009 und 338 - 028..029

Bei diesen Typen können von genormten Spannungs- und Stromsignalen verschiedene Werte zur Anzeige gebracht werden. Die Bereiche werden werkseitig auf Kundenwunsch eingestellt und am Etikett vermerkt. Der Typ 338-009/ 0-10V hat eine Anzeige von ± Bereich nach Wahl. Der Typ 338-028/0-20mA hat eine Anzeige von ± Bereich nach Wahl. Der Typ 338-029/4-20mA hat eine Anzeige von ± Bereich nach Wahl. Genauigkeitsklasse +- 0.1% +- 1 Digit vom Messwert. Mit P1 wird der Endpunkt und mit P2 der Nullpunkt skaliert.

Technische Daten:

Open Kollektor Ausgang
Leistung : maximal 300 mW
Spannung: maximal 30 V DC
Strom: maximal 100 mA

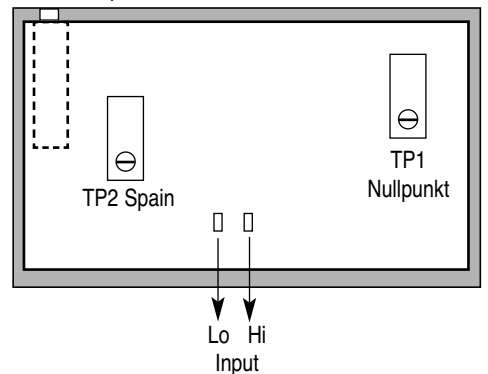
Wird am Open Kollektor eine Last angeschlossen müssen entsprechende Schutzmaßnahmen gegen Überlast getroffen werden. Zum Beispiel Dioden oder VDR Widerstände. Bei der Zerstörung des Schalttransistor durch Überlastung besteht kein Garantanspruch.



Instrument Typ 338 - 420 "Loop Powered"

Gerät zum Einschleifen in 4 - 20 mA Stromschleifen. Gerät versorgt sich selbst und benötigt dazu ca. 4 Volt aus der Stromschleife. Eingang: Zwei Lötstifte In Hi und In Low zum Einschleifen in die Stromschleife. TP1 Nullpunkt. Damit kann der 0 Punkt exakt an die Stromschleife angepasst werden. TP2 Spain. Hier wurde im Werk die Anzeigenspanne für 16 mA kalibriert. (nicht verdrehen) P1 Skalefactor/Endwert. Der Trimmer befindet sich auf der Grundplatte und ist nach dem bestellten Wert im Werk kalibriert worden.

P1 Endwert (verlakt) auf Grundplatte



Arbeits- und Personenschutz

Beim Einsatz dieser Geräte sind die Bestimmungen für Arbeiten mit Hochspannungen zu beachten, sowie die Bestimmungen der Berufsgenossenschaften für Arbeiten an elektrischen Geräten und Anlagen.

CE-Richtlinien

Erfüllt die EMV Richtlinie (89/336/EWG) und das deutsche EMV Gesetz durch Anwendung der Fachgrundnorm EN 50081/ EN 50082. Erfüllt die Niederspannungsrichtlinie (73/23/EWG) durch Anwendung der Produktnorm EN 61010.

Garantiebestimmungen

Es gelten die gesetzlichen Bestimmungen für Garantieleistungen von Industrieprodukten innerhalb 12 Monaten. Alle Geräte werden werkseitig geprüft und kalibriert. Von der Garantie ausgeschlossen sind Geräte mit Schäden durch natürliche Abnutzung, fehlerhafte oder nachlässige Behandlung, Folgen chemischer Einflüsse oder mechanischer Überbeanspruchung sowie vom Kunden umgebaute und umetikettierte oder sonst veränderte Geräte, wie Reparaturversuche oder zusätzliche Einbauten. Die Garantiesprüche müssen von uns geprüft werden.

Service

Wir freuen uns, daß Sie sich für ein Gerät unserer Produktpalette entschieden haben. Sollte trotz allem ein Defekt auftreten, bitten wir Sie das Gerät frankiert an uns einzusenden. Für technische Auskünfte stehen wir Ihnen gerne unter Tel. 089/ 904 868-0 und Fax. 089/ 904 868-10 zur Verfügung. Sie erreichen uns auch jederzeit unter unserer E-Mail Adresse: info@schwille.de Technische Änderungen vorbehalten.