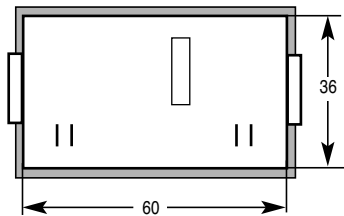
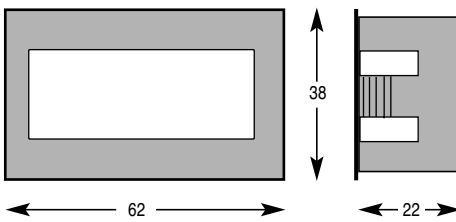


Digitales Einbauminstrument DPM 335

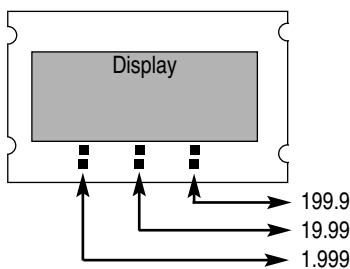
- Meßgerät: 3 1/2 stellig
- Anzeige: 12,5 mm LED rot
- Nullpunkt: automatisch
- Polaritätsanzeige: automatisch "-" Zeichen
- Meßrate: 2.5 Mess./ Sekunde
- Dezimalpunkt: wählbar
- Überlast Spann.: 10 fach max. 250 V
- Überlast Strom: 2 fach des Bereiches
- Hilfsspannung: 5 Volt DC 25 mA
- Isolation: Eingang / Versorgung: keine
- CMRR : besser 80 dB
- Arbeitstemperatur: -10...+ 50°C
- Schutzart : IP 50 für Frontrahmen
- Schutzart: IP 00 für Rückseite nach DIN 40050
- Anschlußart : Lötstifte
- Gehäuse: Plexiglas rot
- Frontmaß: H x B 62 x 38 mm
- Frontausschnitt: H x B 60,8 x 36,5 mm
- Einbautiefe: T = 22 mm

Mechanische Abmessungen:



Einstellung des Dezimalpunktes

An der Frontseite der Platine kann der Dezimalpunkt mittels Lötbrücke gesetzt werden. Dazu wird die Platine aus dem Rahmen genommen.

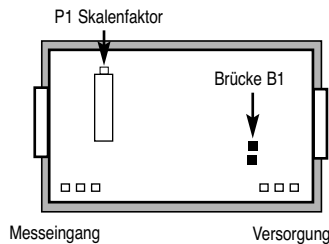


Einstellungen und Anschlüsse

Der Meßbereich und die Versorgungsspannung sind jeweils aus dem Geräteetikett ersichtlich. Die Geräte sind werkseitig zweifach geprüft und kalibriert. Der Dezimalpunkt ist für den aufgedruckten Bereich gesetzt. Bei Änderungen ist gemäß Skizze vorzugehen. Der Skalenfaktor kann für eventuelle Meßwertanpassungen am Poti P1 um circa +/- 10% vom Bereichsende variiert werden. Dies gilt nur für DPM 335/ VDC und ADC nicht für PT 100 und andere.

Wichtige Einbauhinweise

Zwischen dem Meßeingang und der Versorgung besteht keine galvanische Trennung. Die zulässige Spannungsdifferenz zwischen In Low und Versorgung Minus beträgt -0.5 V bis +2 Volt. Sollte dies nicht ausreichen, so ist das Gerät über ein separates Netzgerät zur Erreichung galvanischer Trennung zu versorgen. Der Betrieb mehrerer Geräte aus einer Spannungsquelle ist unter folgenden Bedingungen möglich, wenn alle In Low Potentiale mit Versorgungsminus verbunden werden können und sind. (Brücke B1) Bei Strommessung muß der Shunt dabei in die Minusleitung.

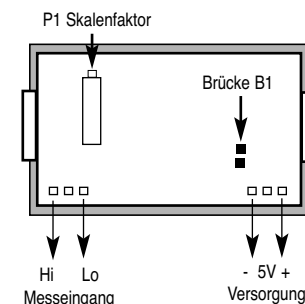


Gleichspannung Typ 335 - 001...335 - 005

Mittelinstrument mit vollem +/- Bereich von -1999 bis +1999 Digits. Genauigkeitsklasse 0.1% +1 Digit vom Messwert. Meßeingang und Spannungsversorgung siehe Skizze.

Gleichstrom Typ 335 - 020... 335 - 025

Mittelinstrument mit vollem +/- Bereich von -1999 bis +1999 Digits. Genauigkeitsklasse 0.2% +1 Digit vom Messwert. Interner Spannungsabfall maximal 200mV. Bei externen Shunt wird ein 200mV Bereich verwendet mit entsprechendem gesetztem Dezimalpunkt. Beispiel Shunt 20A/200mV wird der Dezimalpunkt auf 19.99 gesetzt.



PT100 Temperatur 2 Leiter Typ 335 - 050 / 051

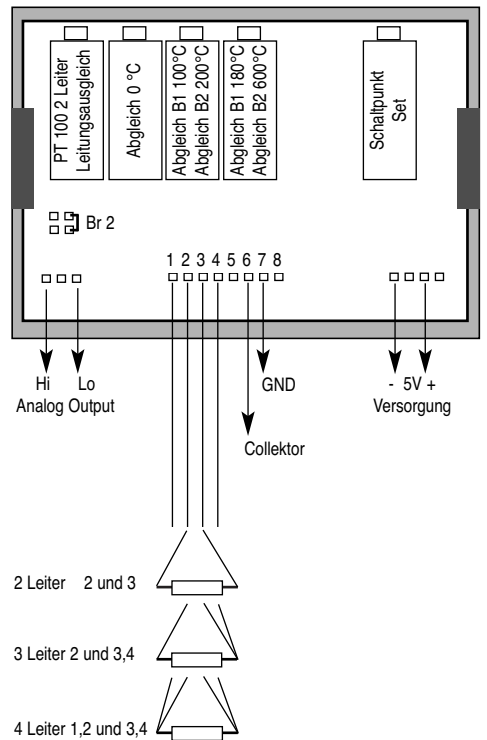
Bereich vom Typen 335/PT100/B1 von -100.0°C bis 199,9°C bei einer Auflösung von 0.1 K. Bereich vom Typen 335/PT100/B2 von -100°C bis 650°C bei einer Auflösung von 1 K. Bei diesen Typen wird ein 10 Ohm Leitungswiderstand einkalibriert. Leitungswiderstände kleiner 10 Ohm können mit dem Trimmer P2 kompensiert werden. Genauigkeitsklasse +/- 0.1% +/- 1 Digit vom Messwert.

PT100 Temperatur 3 Leiter Typ 335 - 052 / 053

Bereich vom Typen 335/PT100/B1 von -100.0°C bis 199,9°C bei einer Auflösung von 0.1 Kelvin. Bereich vom Typen 335/PT100/B2 von -100°C bis 650°C bei einer Auflösung von 1 Kelvin. Bei den Typen wird der Leitungswiderstand automatisch ausgeglichen. Inclusive Analogausgang mit 1 mV/°C. Meßstrom PT 100 maximal 1.5 mA. Genauigkeitsklasse ± 0.1% ± 1 Digit vom Messwert. Meßeingang und Spannungsversorgung siehe Skizze.

PT 100 Temperatur 4 Leiter Typ 535 - 054 / 055

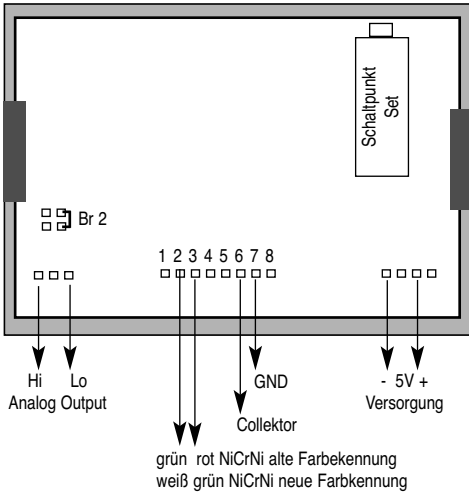
Bereich vom Typen 335/PT100/B1 von -100,0°C bis 199,9°C bei einer Auflösung von 0.1 Kelvin. Bereich vom Typen 335/PT100/B2 von -100°C bis 650°C bei einer Auflösung von 1 Kelvin. Bei diesem beiden Typen wird der Leitungswiderstand bis 10 Ohm automatisch ausgeglichen. Inclusive Analogausgang mit 1 mV/°C. Meßstrom PT 100 max.1.5 mA. Genauigkeitsklasse: ± 0.1% ± 1 Digit vom Messwert. Meßeingang und Spannungsversorgung siehe Skizze.



Komparatoreinstellungen siehe Rückseite

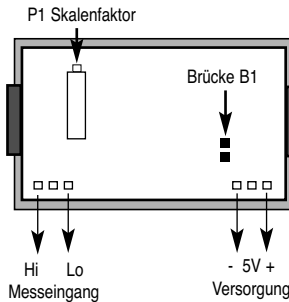
NiCrNi Temperatur Typ 335 - 060

Bereich vom Typen 335/NiCrNi von 0°C bis 1300°C bei einer Auflösung von 1 Kelvin. Bei diesen beiden Typen wird ein Fühler nach DIN 43710 einkalibriert. Inclusive Analogausgang mit 1 mV/°C. Genauigkeitsklasse ± 2% + 4 Digit vom Messwert. Meßeingang und Spannungsversorgung siehe Skizze.



Analoge Signale Typ 335 - 008 und 335 - 027

Bei diesen Typen können von genormten Spannungs- und Stromsignalen verschiedene Werte zur Anzeige gebracht werden. Die Bereiche werden werkseitig auf Kundenwunsch eingestellt und am Etikett vermerkt. Der Typ 335-008/0-10V hat eine Anzeige von 0 bis nach Wahl. Der Typ 335 - 027/0-20mA hat eine Anzeige von 0 bis nach Wahl. Genauigkeitsklasse: ± 0.1% ± 1 Digit vom Messwert. Meßeingang und Spannungsversorgung siehe Skizze.



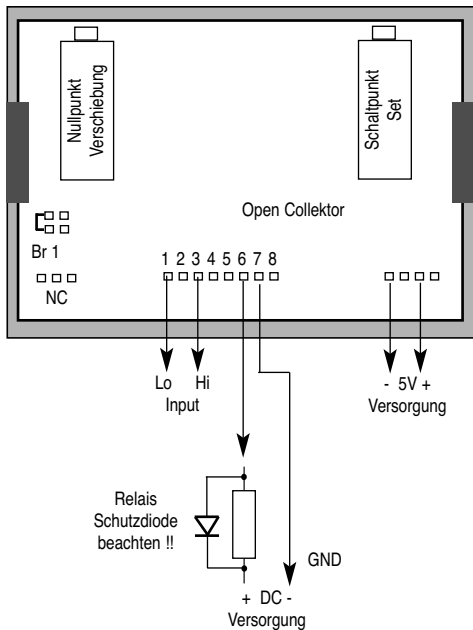
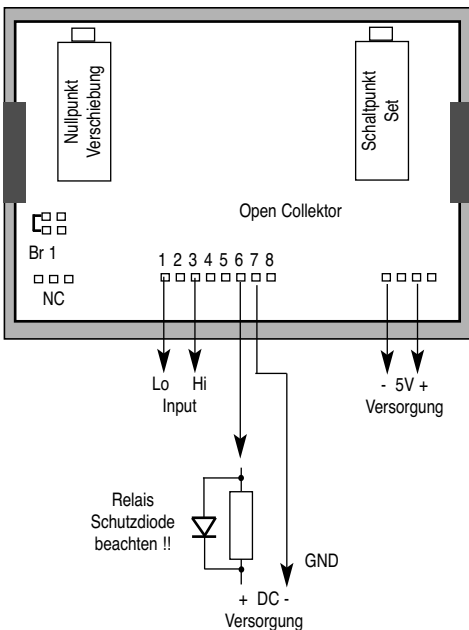
Komparator Typ 335-100

Mit dem Komparator läßt sich ein Schaltpunkt auswerten. Der Schaltwert wird mit einem Potentiometer Pref eingestellt. Bei Erreichen wird der Open Kollektor Ausgang aktiviert. Wenn die Brücke Br 2 geschlossen ist, wird das Messsignal angezeigt. Wird diese Brücke geöffnet und Br 1 geschlossen, erscheint der Wert des Schaltpunktes in der Anzeige und kann mittels Pref von -1999 bis 1999 eingestellt werden. Technische Daten: Open Kollektor Ausgang Leistung : maximal 300 mW Spannung: maximal 30 V DC Strom: maximal 100 mA

Wird am Open Kollektor eine Last angeschlossen müssen entsprechende Schutzmaßnahmen gegen Überlast getroffen werden. Zum Beispiel: Dioden oder VDR Widerstände. Bei der Zerstörung des Schalttransistor durch Überlastung besteht kein Garantianspruch.

Analoge Signale Typ 335-009 und 335 - 028..029

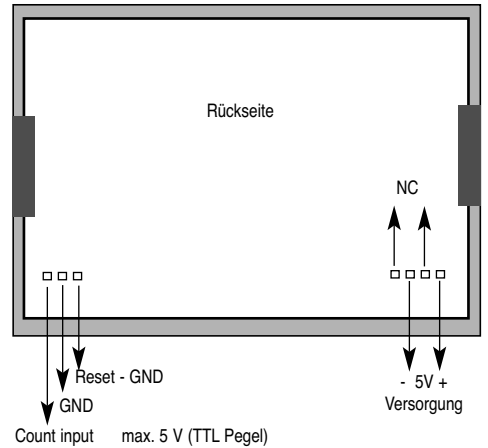
Bei diesen Typen können von genormten Spannungs- und Stromsignalen verschiedene Werte zur Anzeige gebracht werden. Die Bereiche werden werkseitig auf Kundenwunsch eingestellt und am Etikett vermerkt. Der Typ 335-009/ 0-10V hat eine Anzeige von ± Bereich nach Wahl. Der Typ 335-028/0-20mA hat eine Anzeige von ± Bereich nach Wahl. Der Typ 335-029/4-20mA hat eine Anzeige von ± Bereich nach Wahl. Genauigkeitsklasse ± 0.1% ± 1 Digit vom Messwert. Mit P1 wird der Endpunkt und mit P2 der Nullpunkt skaliert.



4 Digit Zähler/Counter mit Reset Typ 335 - 900

4 - stelliger Zähler bis zu einer maximaler Anzeige von 9999 Digits. Zählfrequenz max. 100 KHz. Stromaufnahme bei 5 Volt ca. 15 mA. Eingangspegel: 5 V = TTL Pegel. Rückstellbar durch Kontakt mit Reseteingang mit Ground.

Anmerkung: Keine interne Speicherung des Zählwertes bei Versorgungsauffall. Zählerstanderhalt durch externe Pufferung sicherstellen.



Arbeits- und Personenschutz

Beim Einsatz dieser Geräte sind die Bestimmungen für Arbeiten mit Hochspannungen zu beachten, sowie die Bestimmungen der Berufsgenossenschaften für Arbeiten an elektrischen Geräten und Anlagen.

CE-Richtlinien

Erfüllt die EMV Richtlinie (89/336/EWG) und das deutsche EMV Gesetz durch Anwendung der Fachgrundnorm EN 50081/ EN 50082. Erfüllt die Niederspannungsrichtlinie (73/23/EWG) durch Anwendung der Produktnorm EN 61010.

Garantiebestimmungen

Es gelten die gesetzlichen Bestimmungen für Garantieleistungen von Industrieprodukten innerhalb 12 Monaten. Alle Geräte werden werkseitig geprüft und kalibriert. Von der Garantie ausgeschlossen sind Geräte mit Schäden durch natürliche Abnutzung, fehlerhafte oder nachlässige Behandlung, Folgen chemischer Einflüsse oder mechanischer Überbeanspruchung sowie vom Kunden umgebaute und umetikettierte oder sonst veränderte Geräte, wie Reparaturversuche oder zusätzliche Einbauten. Die Garantiansprüche müssen von uns geprüft werden.

Service

Wir freuen uns, daß Sie sich für ein Gerät unserer Produktpalette entschieden haben. Sollte trotz allem ein Defekt auftreten, bitten wir Sie das Gerät frankiert an uns einzusenden. Für technische Auskünfte stehen wir Ihnen gerne unter Tel. 089/ 904 868-0 und Fax. 089/ 904 868-10 zur Verfügung. Sie erreichen uns auch jederzeit unter unserer E-Mail Adresse:

info@schwille.de

Technische Änderungen vorbehalten.