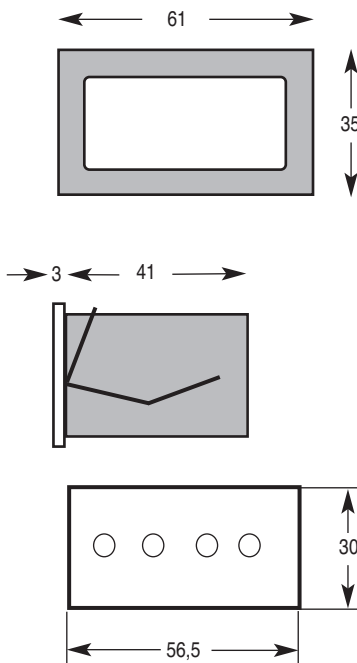
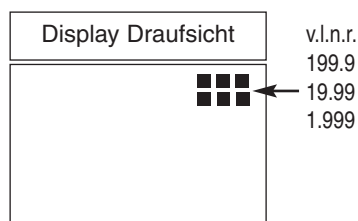


**Digitales Einbauminstrument DPM 135**

Meßgerät:	3 1/2 stellig
Anzeige:	12,5 mm LED rot
Nullpunkt:	automatisch
Polaritätsanzeige:	automatisch "-" Zeichen
Meßrate:	2.5 Mess./ Sekunde
Dezimalpunkt:	wählbar
Gehäuse:	ABS Kunststoff schwarz
Überlast Spann.:	10 fach max. 250 V
Überlast Strom:	2 fach des Bereiches
Hilfsspannung:	5 Volt DC / 25 mA
CMRR :	besser 80 dB
Arbeitstemperatur:	-10...+ 50°C
Schutzart :	IP 50 für Frontseite
Schutzart:	IP 00 für Rückseite nach DIN 40050
Anschlußart :	Lötstifte
Gehäuse:	ABS Kunststoff schwarz
Frontausschnitt:	H x B 30,5 x 57 mm
Einbautiefe:	T = 41 mm

**Mechanische Abmessungen:****Einstellung des Dezimalpunktes**

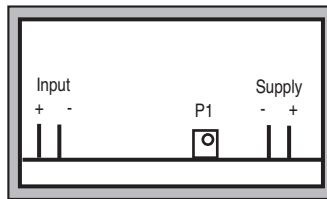
An der Oberseite der Platine kann der Dezimalpunkt mittels Jumper gesetzt werden

**Gleichspannung Typ 135 - 001....005**

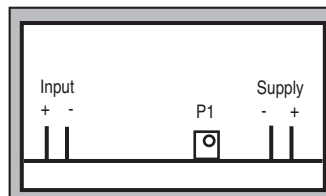
Mittelinstrument mit vollem +/- Bereich von - 1999 bis +1999 Digits. Genauigkeitsklasse 0.1% +1 Digit vom Messwert. Meßeingang und Spannungsversorgung siehe Skizze.

**Gleichstrom Typ 135 - 020.... 025**

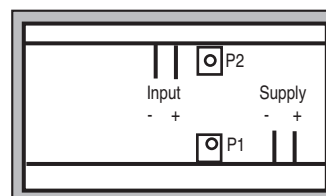
Mittelinstrument mit vollem +/- Bereich von - 1999 bis +1999 Digits. Genauigkeitsklasse 0.2% +1 Digit vom Messwert. Interner Spannungsabfall maximal 200mV. Bei externen Shunt wird ein 200mV Bereich verwendet mit entsprechendem gesetzten Dezimalpunkt. Beispiel Shunt 20A/200mV wird der Dezimalpunkt auf 19.99 gesetzt.

**Analoge Signale Typ 135 - 008 und 135 - 027**

Bei diesen Typen können von genormten Spannungs- und Stromsignalen verschiedene Werte zur Anzeige gebracht werden. Die Bereiche werden werkseitig auf Kundenwunsch kalibriert und am Etikett vermerkt. Der Typ 135-008/0-10V hat eine Anzeige von 0 bis nach Wahl. Der Typ 135- 027/0-20 mA hat eine Anzeige von 0 bis nach Wahl. Genauigkeitsklasse:  $\pm 0.1\% \pm 1$  Digit vom Messwert. Meßeingang und Spannungsversorgung siehe Skizze.

**Analoge Signale Typ 135-009 / 028 / 029**

Bei diesen Typen können von genormten Spannungs- und Stromsignalen verschiedene Werte zur Anzeige gebracht werden. Die Bereiche werden werkseitig auf Kundenwunsch kalibriert und am Etikett vermerkt. Der Typ 135-009/ 0-10V hat eine Anzeige von  $\pm$  Bereich nach Wahl. Der Typ 135-028/0-20mA hat eine Anzeige von  $\pm$  Bereich nach Wahl. Der Typ 135-029/4-20mA hat eine Anzeige von  $\pm$  Bereich nach Wahl. Genauigkeitsklasse  $\pm 0.1\% \pm 1$  Digit vom Messwert. Mit P1 wird der Endpunkt und mit P2 der Nullpunkt skaliert.

**Einstellungen und Anschlüsse**

Der Meßbereich und die Versorgungsspannung sind jeweils aus dem Geräteetikett ersichtlich. Die Geräte sind werkseitig zweifach geprüft und kalibriert. Der Dezimalpunkt ist für den aufgedruckten Bereich gesetzt. Bei Änderungen ist gemäß Skizze vorzugehen. Der Skalenfaktor kann für eventuelle Meßwertanpassungen am Poti P1 um circa + 10% vom Bereichsende variiert werden.

**Wichtige Einbauhinweise**

Zwischen dem Meßeingang und der Versorgung besteht keine galvanische Trennung. Sollte dies nicht ausreichen, so ist das Gerät über ein separates Netzgerät zur Erreichung galvanischer Trennung zu versorgen. Der Betrieb mehrerer Geräte aus einer Spannungsquelle ist unter folgenden Bedingungen möglich, wenn alle In Low Potentiale mit Versorgungsminus verbunden werden können und sind. Bei Strommessung muß der Shunt dabei in die Minusleitung.

**Arbeits- und Personenschutz**

Beim Einsatz dieser Geräte sind die Bestimmungen für Arbeiten mit Hochspannungen zu beachten, sowie die Bestimmungen der Berufsgenossenschaften für Arbeiten an elektrischen Geräten und Anlagen.

**CE-Richtlinien**

Erfüllt die EMV Richtlinie (89/336/EWG) und das deutsche EMV Gesetz durch Anwendung der Fachgrundnorm EN 50081/ EN 50082. Erfüllt die Niederspannungsrichtlinie (73/23/EWG) durch Anwendung der Produktnorm EN 61010.

**Garantiebestimmungen**

Es gelten die gesetzlichen Bestimmungen für Garantieleistungen von Industrieprodukten innerhalb 12 Monaten. Alle Geräte werden werkseitig geprüft und kalibriert. Von der Garantie ausgeschlossen sind Geräte mit Schäden durch natürliche Abnutzung, fehlerhafte oder nachlässige Behandlung, Folgen chemischer Einflüsse oder mechanischer Überbeanspruchung sowie vom Kunden umgebaute und umetikettierte oder sonst veränderte Geräte, wie Reparaturversuche oder zusätzliche Einbauten. Die Garantieansprüche müssen von uns geprüft werden.

**Service**

Wir freuen uns, daß Sie sich für ein Gerät unserer Produktpalette entschieden haben. Sollte trotz allem ein Defekt auftreten, bitten wir Sie das Gerät frankiert an uns einzusenden. Für technische Auskünfte stehen wir Ihnen gerne unter Tel. 089/ 904 868-0 und Fax. 089/ 904 868-10 zur Verfügung. Sie erreichen uns auch jederzeit unter unserer E-Mail Adresse:

[info@schwille.de](mailto:info@schwille.de)

Technische Änderungen vorbehalten.